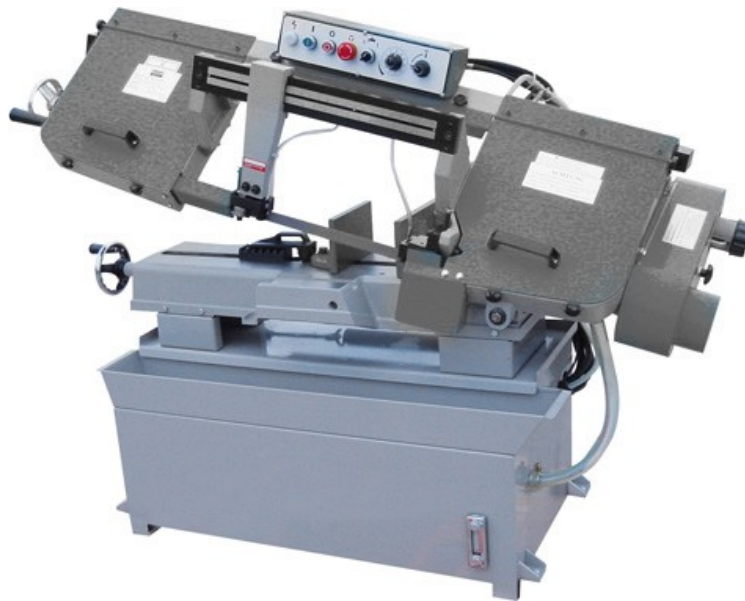
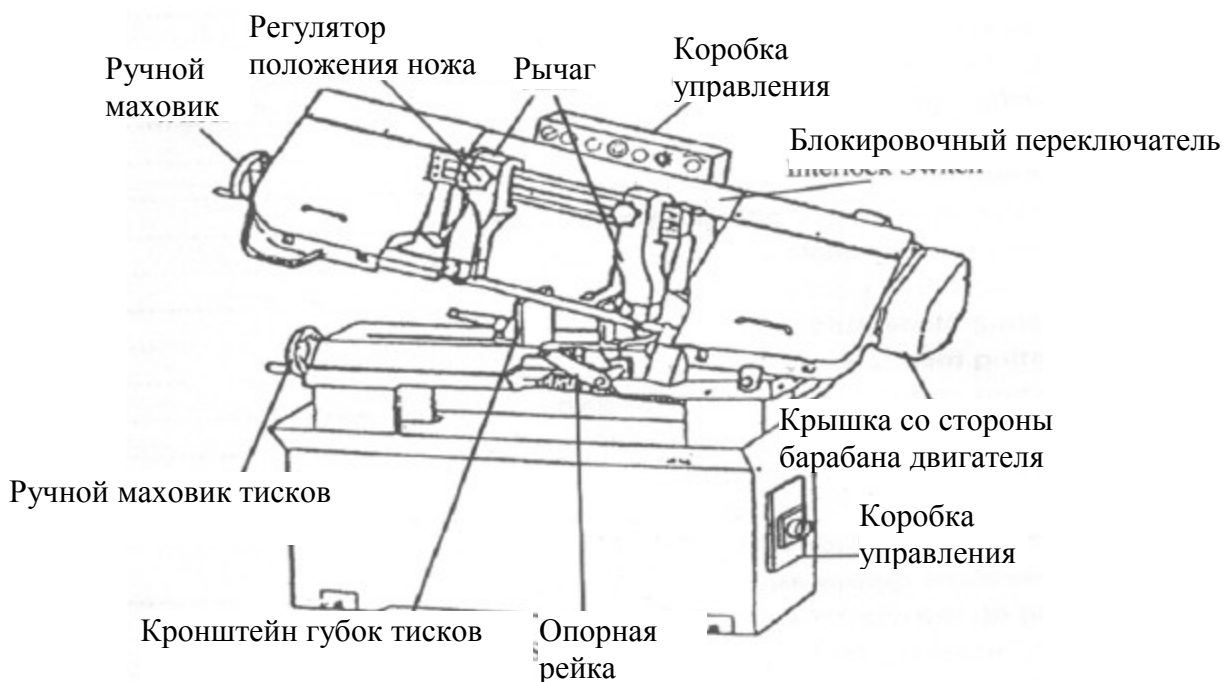




ЛЕНТОЧНОПИЛЬНЫЙ СТАНОК ПО МЕТАЛЛУ МОДЕЛЬ: РРК-230V / РРК-255В



РУКОВОДСТВО ПО ЭКСПЛУАТАЦИИ



1 ПРЕДУПРЕЖДЕНИЕ: НЕСОБЛЮДЕНИЕ СЛЕДУЮЩИХ ПРАВИЛ МОЖЕТ ПРИВЕСТИ К ПРИЧИНЕНИЮ ВРЕДА ЗДОРОВЬЮ

Эксплуатация и использование данной машины, как и любого другого оборудования, связано с определенными рисками. Использование этой машины с соблюдением всех правил и осторожностью значительно снизит вероятность причинения вреда здоровью. Однако несоблюдение или игнорирование стандартных правил безопасности может привести к причинению вреда здоровью оператора. Данный механизм предназначен исключительно для использования с соблюдением мер безопасности. Мы настоятельно рекомендуем НЕ вносить никаких изменений в данный механизм и/или не использовать его с целью, отличающейся от тех, для которых он предназначен. В случае возникновения вопросов, относящихся к применению данного механизма, НЕ используйте машину до тех пор, пока не свяжитесь с нами и не получите соответствующие рекомендации.

Ваш механизм не поставляется с установленным разъемом питания или вилкой до начала эксплуатации механизма. Не просите, пожалуйста, Вашего продавца установить разъем или вилку на конец силового кабеля.

2. ИСПОЛЬЗОВАНИЕ ВСЕХ ИНСТРУМЕНТОВ

А. ПОЛЬЗОВАТЕЛЬ:

(1) **НАДЕВАЙТЕ СООТВЕТСТВУЮЩУЮ СПЕЦОДЕЖДУ.** Не рекомендуется надевать свободную одежду, перчатки, кольца, браслеты или другие украшения, чтобы они не застряли в движущихся частях. Рекомендуется обувь с нескользящей подошвой. Носите специальное средство защиты для длинных волос.

(2) **ВСЕГДА ИСПОЛЬЗУЙТЕ СРЕДСТВА ДЛЯ ЗАЩИТЫ ГЛАЗ.** Соответствующие рекомендации представлены в стандарте ANSLZ87.1. Также используйте маску для защиты лица или маску для защиты от пыли, если в процессе резания выделяется много пыли.

(3) **НЕ ПРИБЛИЖАЙТЕСЬ СЛИШКОМ БЛИЗКО.** Все время сохраняйте правильное устойчивое положение и баланс.

(4) **НИКОГДА НЕ СТАНОВИТЕСЬ НА СТАНОК.** Случайное прикосновение к режущему инструменту может привести к серьезной травме.

(5) **НИКОГДА НЕ ОСТАВЛЯЙТЕ СТАНОК В РАБОТАЮЩЕМ СОСТОЯНИИ БЕЗ ПРИСМОТРА, ВЫКЛЮЧИТЕ ЭЛЕКТРОПИТАНИЕ.** Не оставляйте инструмент без присмотра до тех пор, пока он полностью не остановится.

(6) **НАРКОТИЧЕСКИ СРЕДСТВА, АЛКОГОЛЬ, МЕДИКАМЕНТЫ.** Не используйте станок, находясь под воздействием наркотических средств, алкоголя или каких-либо медикаментов.

- (7) **УБЕДИТЕСЬ, ЧТО СТАНОК ОТКЛЮЧЕН ОТ ИСТОЧНИКА ЭЛЕКТРОПИТАНИЯ.** Во время установки, подключения или повторного подключения двигателя.
- (8). **ВСЕГДА** держите руки и пальцы подальше от лезвия.
- (9). **ОСТАНОВИТЕ** машину перед удалением обрезков.
- (10). **ОТКЛЮЧИТЕ** питание и очистите ленточную пилу, а также рабочую область, перед тем как оставить машину без присмотра.

Б. ИСПОЛЬЗОВАНИЕ МАШИНЫ:

- (1). **УДАЛИТЕ РЕГУЛИРОВОЧНЫЕ И ГАЕЧНЫЕ КЛЮЧИ.** Всегда проверяйте убраны ли ключи со станка, перед тем, как включить его.

- (2). **НЕ ПЕРЕГРУЖАЙТЕ СТАНОК.** Если станок не перегружать, то он будет работать лучше и показывать расчетную производительность.
- (3). **ИСПОЛЬЗУЙТЕ ПРАВИЛЬНЫЙ ИНСТРУМЕНТ.** Не пытайтесь использовать станок или его насадки для выполнения работ, для которых они не предназначены.
- (4). **ОБЕСПЕЧЬТЕ БЕЗОПАСНОСТЬ РАБОТ.** Используйте зажимы или зажимные приспособления для удержания детали, если это необходимо. Это более безопасно, чем удерживать их руками.
- (5). **СОДЕРЖИТЕ ИНСТРУМЕНТЫ В ОПТИМАЛЬНОМ РАБОЧЕМ СОСТОЯНИИ.** Содержите инструменты достаточно заточенными и чистыми для обеспечения оптимальной и наиболее безопасной работы. Следуйте инструкциям по смазке и замене аксессуаров.
- (6). **ИСПОЛЬЗУЙТЕ РЕКОМЕНДУЕМЫЕ АКСЕССУАРЫ.** Рекомендации по аксессуарам представлены в руководстве для пользователя. Использование неправильных аксессуаров может привести к возникновению опасностей.
- (7). **ИЗБЕГАЙТЕ СЛУЧАЙНОГО ВКЛЮЧЕНИЯ.** Перед тем, как вставить вилку в розетку питания, убедитесь, что переключатель находится в положении **«ВЫКЛ.»**.
- (8). **НАПРАВЛЕНИЕ ПОДАЧИ.** Подавайте деталь на полотно или резец только против направления вращения полотна или резца.
- (9). **ОТРЕГУЛИРУЙТЕ И РАСПОЛОЖИТЕ** направляющую рейку полотна перед началом порезки.
- (10). **НАПРАВЛЯЮЩИЙ РЫЧАГ ЛЕНТОЧНОЙ ПИЛЫ ДОЛЖЕН БЫТЬ ПРОЧНЫМ,** разболтанный направляющий рычаг пилы влияет на точность резания.
- (11). **УБЕДИТЕСЬ,** что скорость движения лезвия установлена правильно для разрезаемого материала.
- (12). **ПРОВЕРЬТЕ,** чтобы был установлен правильный размер и тип лезвия.
- (13). **ОСТАНОВИТЕ** машину перед тем, как закреплять материал в тисках.
- (14). **ВСЕГДА** крепко закрепляйте предмет в тисках перед началом резания.
- (15). **ЗАЗЕМЛИТЕ ВСЕ ИНСТРУМЕНТЫ.** Если станок оборудован штепсельной вилкой с тремя плоскими контактами, то его нужно подключать к электрическому разъему с тремя отверстиями. Если используется адаптер для перехода на разъем с двумя контактами, то вилку необходимо подключить к хорошему заземлению. Никогда не удаляйте третий контакт.

В. РЕГУЛИРОВКА: Все операции по регулировке производите при выключенном питании. Для точной и правильной настройки во время сборки пользователю рекомендуется изучить соответствующие инструкции в данном руководстве.

Г. РАБОЧАЯ СРЕДА:

(1). СОДЕРЖИТЕ РАБОЧЕЕ МЕСТО В ЧИСТОТЕ.

Беспорядок на рабочем месте может привести к несчастным случаям.

(2). НЕ ИСПОЛЬЗУЙТЕ СТАНОК В УСЛОВИЯХ ОПАСНОЙ ОКРУЖАЮЩЕЙ СРЕДЫ. Не используйте инструменты в сырых и влажных помещениях, и не подвергайте их воздействию дождя. Рабочее место должно быть хорошо освещено.

(3). НЕ ПОДПУСКАЙТЕ ДЕТЕЙ И НАБЛЮДАТЕЛЕЙ БЛИЗКО К СТАНКУ. Детям и наблюдателям необходимо держаться на безопасном расстоянии от рабочего места.

(4). НЕ устанавливайте и не используйте эту машину в помещениях с взрывоопасной и опасной средой.

Д. ТЕХНИЧЕСКОЕ ОБСЛУЖИВАНИЕ:

(1). ОТКЛЮЧИТЕ машину от источника питания на время проведения ремонтов.

(2). ПРОВЕРЯЙТЕ ПОВРЕЖДЕННЫЕ ДЕТАЛИ. Перед тем, как далее использовать инструмент, ограждение или другую поврежденную часть, они должны быть тщательно осмотрены, чтобы убедиться в правильной регулировке подвижных частей, закреплении подвижных частей, крепежа, и любых других условий, которые могут повлиять на их работу. Ограждение или другую поврежденную деталь необходимо отремонтировать должным образом или заменить.

(3). ОТКЛЮЧИТЕ ИНСТРУМЕНТЫ перед проведением обслуживания и во время замены таких аксессуаров, как лезвия, полотна, резчики и т.д.

(4). УБЕДИТЕСЬ, что натяжение и крепление режущего полотна отрегулированы правильно.

(5). ПРОВЕРЬТЕ ЕЩЕ РАЗ натяжение полотна после выполнения первой порезки новым полотном.

(6). ЧТОБЫ ПРОДЛИТЬ СРОК СЛУЖБЫ ПОЛОТНА ВСЕГДА отпускайте натяжение полотна в конце рабочего дня.

(7). КАЖДЫЙ ДЕНЬ ПРОВЕРЯЙТЕ ОХЛАЖДАЮЩУЮ ЖИДКОСТЬ. Низкий уровень охлаждающей жидкости может привести к вспениванию и повышению температуры полотна. Грязная или слабая охлаждающая жидкость может привести к засорению насоса и вызвать искривление, плавку, низкую скорость резания и окончательную поломку полотна. Грязная охлаждающая жидкость может привести к росту бактерий, вызывающих раздражение кожи.

(8). ПРИ ПОРЕЗКЕ МАГНИЯ НИКОГДА не используйте растворимые масла или эмульсии (масляно-водяная смесь), так как вода значительно усилит любое возгорание стружки магния. Обратитесь к вашему отраслевому поставщику охлаждающих жидкостей за рекомендациями относительно того, какие охлаждающие жидкости следует использовать при порезке магния.

(9). ДЛЯ ПРЕДОТВРАЩЕНИЯ коррозии обрабатываемых поверхностей при использовании растворимых масел в качестве охлаждающей жидкости, обращайтесь особое внимание на вытирание насухо поверхностей, где растворимые масла используются в качестве охлаждающих жидкостей, особое внимание обращайтесь на вытирание насухо тех мест, где жидкость собирается и не испаряется достаточно быстро, например, между станиной машины и тисками.

Е. УКАЗАННАЯ СФЕРА ПРИМЕНЕНИЯ:

Данная машина используется только для стандартной резки металла в диапазоне производительности резания.

Ж. ШУМ:

Взвешенный уровень звукового давления: 80 дБ.

З. ПРЕДОХРАНИТЕЛЬНОЕ УСТРОЙСТВО:

Блокирующий выключатель: как только крышка зоны резания будет открыта, машина сразу же остановится в результате срабатывания этого выключателя. Не снимайте этот выключатель с машины ни в коем случае, и проверяйте периодически, чтобы он работал правильно.

Ваша машина может поставляться без розетки или вилки. Перед использованием этой машины, пожалуйста, обратитесь к местному дилеру, для установки розетки или разъема на конце кабеля питания.

3. ТЕХНИЧЕСКИЕ ХАРАКТЕРИСТИКИ

			РРК-230V	РРК-255B	
Двигатель		1,11 кВт (1-1/2 л.с.)			
Скорость ленточной пилы					
	50 Гц		25~100 м/мин 82~328 ф/мин	29 50 73 96 м/мин 95 164 239 314 ф/мин	
Размер полотна		27x0,90x3035 мм (Биметалл)		27x0,90x3285 мм (Биметалл)	
Размер ДхШхВ (мм)			1750x620x1020	1720x620x1055	
Вес нетто/вес брутто (кг)			310/370	320/380	
Производительность	90°	° мм	229	254	
		° мм	127x406	457x127	
	45°	° мм	150	150	
		° мм	150x190	150x190	
		° мм			
Размеры упаковки (мм) ДхШхВ			1753x762x1143	1740x762x1143	

4. ТРАНСПОРТИРОВКА МАШИНЫ:

Распаковка

1. Транспортируйте в нужное место перед распаковкой, используйте подъемное устройство. (Рис. Б)
2. При необходимости транспортировки после распаковки, используйте сверхпрочное волокно для подъема машины.

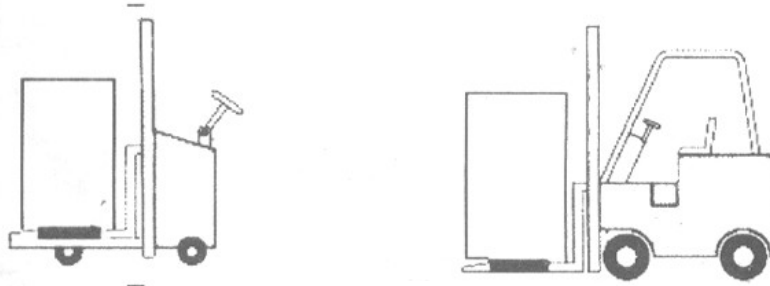


Рис. Б

Рис. Б

ВСЕГДА СОХРАНЯЙТЕ ПРАВИЛЬНОЕ УСТОЙЧИВОЕ ПОЛОЖЕНИЕ И БАЛАНС ПРИ ПЕРЕМЕЩЕНИИ ДАННОЙ МАШИНЫ

Установка:

Данная машина весит 310 кг. Рекомендуется транспортировать ее при помощи подъемного приспособления.

Рекомендации по транспортировке:

- (1). **Затяните** все зажимы перед работой.
- (2). **Всегда** сохраняйте правильное положение и баланс во время перемещения данной машины весом 310 кг, и используйте только сверхпрочное волокно для подъема машины, как показано на Рис. А.
- (3). **Отключите** питание перед подключением проводов и убедитесь, что машина правильно заземлена. Для безопасного подключения рекомендуется установить автомат отключения сети при перегрузке.
- (4). Затяните 4 болта в отверстиях основания после балансировки машины.
- (5). **ПРОВЕРЬТЕ** внимательно: когда ленточная пила вращается против часовой стрелки, то она не должна менять проводку по схеме подключения, а затем повторите тестирование.
- (6). **ДЕРЖИТЕ** машину всегда вдали от прямого солнечного света, пыли, влаги и дождя.

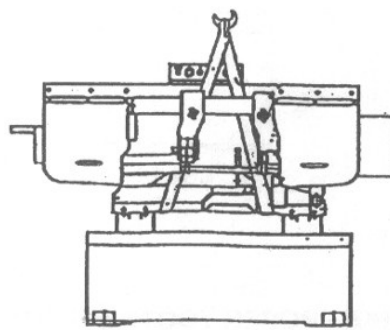


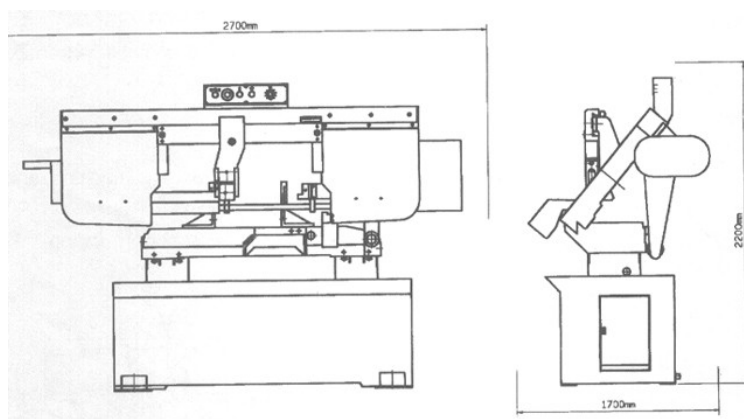
Рис. А

ОЧИСТКА И СМАЗКА

- (1) Ваша машина была покрыта толстым слоем смазки для защиты ее при транспортировке. Это покрытие необходимо полностью удалить перед началом эксплуатации. Коммерческий обезжириватель, керосин или аналогичный растворитель можно использовать для удаления смазки с машины, а для удаления смазки с ремней и других резиновых частей используйте растворитель.

(2). После очистки покрытия обработайте все части легким смазочным материалом. Смажьте все точки, показанные на Рис.1, машинным маслом средней густоты.

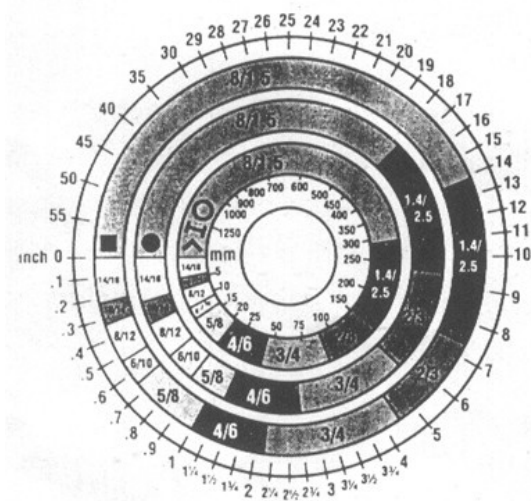
5 МИНИМАЛЬНАЯ ПЛОЩАДЬ ДЛЯ РАБОТЫ МАШИНЫ



6 ПРАВИЛЬНО ВЫБЕРИТЕ КОЛИЧЕСТВО ЗУБЬЕВ

Для обеспечения максимальной эффективности резания и низкой стоимости одного прохода, важно правильно выбрать плотность расположения зубьев на дюйм (TPI) для материала порезки. Размер и форма материала определяют выбор зубьев.

ВЫБОР ЗУБЬЕВ



Вам необходимо учесть:

Ширина разреза. Это расстояние в разрезе, которое каждый зубец должен пройти от точки вхождения в рабочую зону до момента удаления из нее. А также вам необходимо учесть следующее.

1. Форма детали.

● **Квадраты, прямоугольники, листовые детали (Символ: ■)**

Найдите ширину разреза на схеме (дюймы на внешней окружности и миллиметры на внутренней окружности). Выберите шаг зубьев на кольце, обозначенном формой квадрата, которая совпадает с шириной разреза.

ПРИМЕР: 6" (150 мм) Квадрат, используйте переменный шаг зубьев 2/3.

● **Круглые детали (Символ: ●)**

Найдите диаметр вашей детали на схеме. Выберите шаг на кольце, отмеченном круглой формой, которая совпадает с размером разрезаемой детали.

ПРИМЕР: 4" (100 мм) круг, используйте переменный шаг зубьев 3/4.

● **Трубы, цилиндры, структурные (Символ: O H ^)**

Определите среднюю ширину разреза путем деления площади заготовки на расстояние, которое ленточная пила должна пройти до конца разреза. Найдите среднюю ширину разреза на схеме. Выберите шаг зубьев на кольце, отмеченном формой трубы и структурной формы, которая совпадает со средней шириной вашего разреза.

ПРИМЕР: внешний диаметр 4" (100 мм), внутренний диаметр трубы 3" (75 мм). 4" (100 мм)
Внешний диаметр = 12,5 кв. дюймов (79 м²)

$$\frac{\text{Внутренний диаметр } 3" (75 \text{ мм}) = 7,0 \text{ кв. дюймов } (44 \text{ м}^2)}{\text{Площадь} = 5,5 \text{ кв. дюймов } (35 \text{ м}^2)}$$

5,5 кв. дюймов (35 м²) / дистанция 4 (100 мм) = 1,38 (35 мм) среднее 1,38" (35 мм), используйте переменный шаг зубьев 4/6

ПРИМЕЧАНИЕ: Скорость движения ленточной пилы и рекомендации по скорости резания, представленные в этой таблице, являются приблизительными и будут использоваться в качестве отправной точки для большинства приложений. За точными параметрами порезки обратитесь к поставщику пилы.

7 СКОРОСТЬ ПОДАЧИ В РАСПИЛ ПОЛОТЕН ИЗ БИМЕТАЛЛА

Эти данные необходимо учитывать при резке материала 4" (100 мм) (используя переменный шаг зубьев 314) при использовании смазочно-охлаждающей жидкости.

Увеличение скорости движения ленточной пилы: 15% при резке материала 1/4" (6,4 мм) (переменный шаг зубьев 10/14), 12% при резке материала 3/4" (19 мм) (переменный шаг зубьев 6/10)

10% при резке материала 1-1/4" (32 мм) (переменный шаг зубьев 8/5)

5% при резке материала 2-1/2" (64 мм) (переменный шаг зубьев 6/4)

Уменьшение скорости движения ленточной пилы: 12% при резке материала 1/4" (6,4 мм) (переменный шаг зубьев 10/14)

МАТЕРИАЛ	№ СПЛАВА В СООТВЕТСТВИИ С МЕЖДУНАРОДНОЙ ОРГАНИЗАЦИЕЙ СТАНДАРТОВ ASTM	СКОРОСТЬ ДВИЖЕНИЯ ЛЕНТОЧНОЙ ПИЛЫ	
		ФУТ./МИН.	М/МИН.
Медный сплав	173,932	314	96
	330,365	284	87

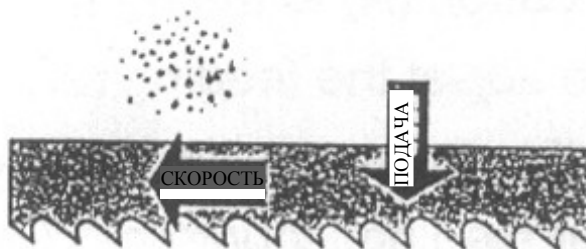
	623,624	264	81
	230,260,272	244	74
	280,264,632,655	244	74
	101,102,110,122,172	234	71
	1751,182,220,510	234	71
	625,706,715,934	234	71
	630	229	70
	811	214	65
Углеродистая сталь	1117	339	103
	1137	289	88
	1141, 1144	279	85
	1141, высокое напряжение	279	85
	1030	329	100
	1008, 1015, 1020, 1025	319	97
	1035	309	94
	1018,1021,1022	299	91
	1026,1513	299	91
	A36(ФОРМЫ), 1040	269	82
	1042, 1541	249	76
	1044, 1045	219	67
	1060	199	61
	1095	184	56
Ni-Cr-Mo легированная сталь	8615,8620,8622	239	73
	4340,E4340,8630	219	67
	8640	199	61
	E9310	174	53
Инструментальная сталь	A-6	199	61
	A-2	179	55
	A-10	159	49
	D-2	90	27
	H-11, H-12, H-13	189	58

Нержавеющая сталь	420	189	58
	430	149	46
	410, 502	140	43
	414	115	35
	431	95	29
	440C	80	24
	304, 324	120	36
	304L	115	35
	347	110	33
	316, 316L	100	30
	416	189	58

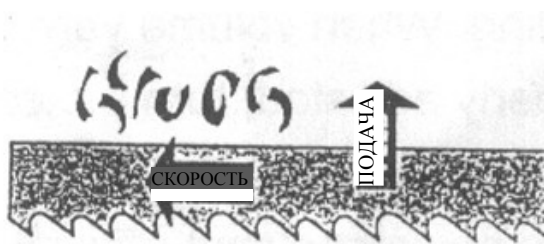
КОНТРОЛЬНАЯ СТРУЖКА

Стружка является самым лучшим показателем правильной силы подачи. Следите за размером стружки и соответственно регулируйте подачу.

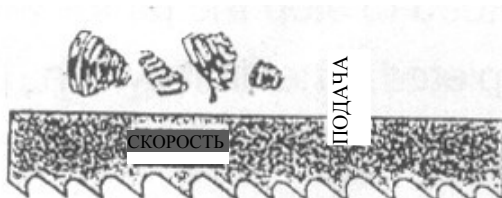
Тонкая или крупная стружка – увеличьте скорость подачи или уменьшите скорость движения ленточной пилы.



Обгоревшая тяжелая стружка – уменьшите скорость подачи и/или скорость движения ленточной пилы.



Витая серебристая и теплая стружка – оптимальная скорость подачи и скорость движения ленточной пилы.



8 ПОДКЛЮЧЕНИЕ ПИЛЫ К ИСТОЧНИКУ ПИТАНИЯ

Электрические характеристики вашей пилы: 230 вольт для одной фазы или 400 вольт для трех фаз, трехфазное магнитное управление.

Перед подключением вашей машины к необходимой электрической системе, мы рекомендуем, чтобы провода №14, защищенные двухэлементным предохранителем на 16 ампер с задержкой срабатывания, использовались в вашей машине независимо от их электрических характеристик.

Инструкции по подключению пилы к источнику питания представлены на схеме электрических подключений.

9 ЗАПУСК И ОСТАНОВКА МАШИНЫ

1. Поднимите раму пилы в верхнее положение.
2. Машина запускается нажатием кнопки пуск (B) Рис.2. И она будет продолжать работать до тех пор, пока рычаг пилы находится в нижнем положении в конце разреза, или пока не будет нажата кнопка стоп (C).

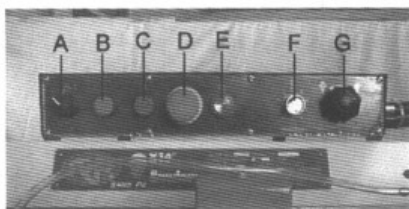


Рис. 2

3. В аварийной ситуации нажмите кнопку (D), чтобы остановить машину. После устранения проблемы отпустите кнопку аварийной остановки и снова запустите машину кнопкой пуск (B).
4. При использовании охлаждающей жидкости поверните ручку выбора (A) вправо.
5. Для регулировки скорости подачи при резке поверните регулятор расхода (F) по часовой стрелке для ускорения подачи или против часовой стрелки - для замедления подачи. При правильной настройке регулятора (F) поверните регулятор управления (G) для управления работой пилы.

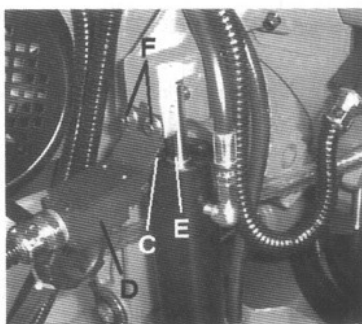


Рис. 3

6. Автоматический концевой запорный клапан установлен для остановки двигателя после завершения резки. Концевой выключатель (D) контролируется рычагом (C) Рис.3, который контактирует с верхней частью гидравлического цилиндра (E), отключая двигатель и насос охлаждающей жидкости.
7. Если двигатель остановится до того, как будет завершена операция резки, или же продолжит свою работу после завершения операции, то концевой выключатель (D) Рис.3. можно отрегулировать в положение выше или ниже поворотом двух винтов (F).

10 РЕГУЛИРОВКА ОПУСКАНИЯ РЫЧАГА ПИЛЫ

Опускание рычага пилы необходимо настроить таким образом, чтобы зубья лезвия были на 1/16 ниже поверхности стола, когда пила находится в крайнем нижнем положении. Если такая регулировка необходима, то ослабьте контргайку (A) Рис.4. и заверните или выверните упорный винт (B) до достижения правильной регулировки. Затем затяните контргайку (A).

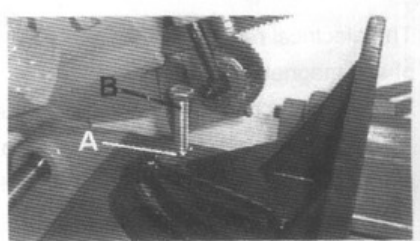


Рис. 4

11 ИЗМЕНЕНИЕ СКОРОСТИ И РЕГУЛИРОВКА НАТЯЖЕНИЯ РЕМНЯ

Ваша машина может обеспечить работу в диапазоне четырех скоростей: 50, 125, 200 и 275 футов в минуту. Для изменения скорости выполните следующие действия:

1. Отключите машину от источника питания.
2. Ослабьте натяжение ремня, отпустив ручку замка натяжения (A) Рис.5. и позволив двигателю качнуться вперед.

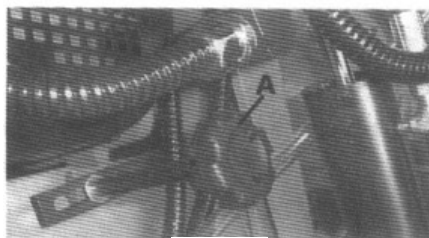


Рис. 5

3. Ослабьте хвостовой винт ремня (D) Рис.6.

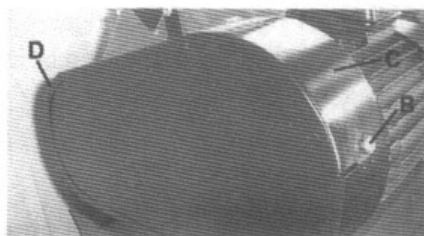


Рис. 6

4. Сдвиньте ремень (G) Рис.7. в нужные пазы на шкивах. Когда ремень находится на наибольшей ступени шкива двигателя (E) и наименьшей ступени шкива коробки передач (F), то скорость будет равна 275 футов в минуту. Когда ремень находится на наименьшей ступени шкива двигателя (E) и на наибольшей ступени коробки передач (F), то скорость будет 50 футов в минуту.

5. Регулируйте натяжение ремня, вращая двигатель назад до получения отклонения ремня, равного примерно $1/2''$, в межосевом промежутке шкивов при помощи легкого нажатия пальцем. Затем затяните ручку замка натяжения (A) Рис.5. и регулярно проверяйте ее работу.

ПРИМЕЧАНИЕ:

На крышке шкива есть блокирующий выключатель. Машина будет остановлена, когда крышка открыта. Не удаляйте этот выключатель ни в коем случае, и не забывайте регулярно проверять его работу.

12 РЕГУЛИРОВКА НАТЯЖЕНИЯ ПОЛОТНА

Для натяжения полотна, поднимите крышку левого колеса и поверните ручку натяжения полотна (A) Рис.8 по часовой стрелке.

Указатель и шкала натяжения (В) находятся под колесом. Шкала имеет градуировку для обозначения натяжения, равного 20000, 30000 и 35000 фунтов на квадратный дюйм (фунт/кв. дюйм). Для углеродных полотен (похожих на то, которое поставляется вместе с машиной), полотно должно иметь натяжение 20000 фунт/кв. дюйм. Для биметаллических полотен, натяжение должно быть 30000 фунтов на квадратный дюйм. Всегда отпускайте натяжение полотна в конце каждого рабочего дня, чтобы продлить срок службы полотна.

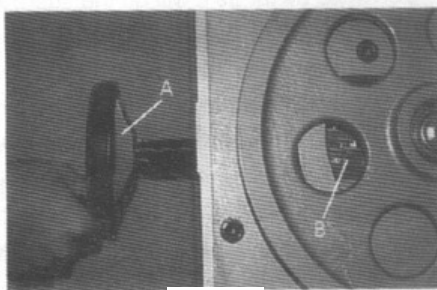


Рис. 8

13 РЕГУЛИРОВКА ВЕДЕНИЯ ПОЛОТНА

Убедитесь, что полотно натянуто правильно перед проведением проверки или регулировки. Полотно ведется правильно, когда задняя часть полотна только слегка касается фланцев обеих колес во время работы машины. Если полотно не касается фланцев, затяните или ослабьте винт (А) Рис.9, чтобы ведение полотна осуществлялось правильно.

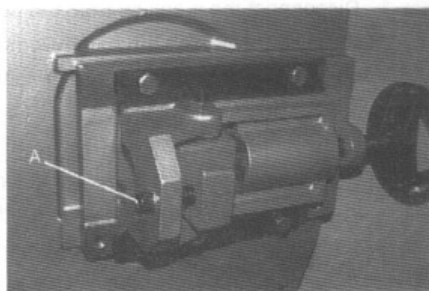


Рис. 9

14 РЕГУЛИРОВКА РЫЧАГА НАПРАВЛЯЮЩЕЙ ОПОРЫ ПОЛОТНА

Рычаг направляющей опоры полотна (А) Рис.10 необходимо установить как можно ближе к заготовке. Для перемещения направляющего рычага сначала ослабьте фиксирующую ручку (В), переместите направляющий рычаг (А) относительно заготовки. Когда вы будете уверены, что направляющий рычаг не будет мешать заготовке, затяните ручку (В).

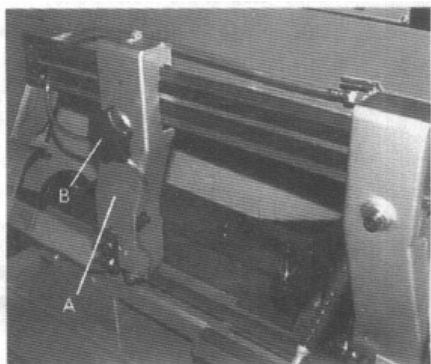


Рис. 10

15 РЕГУЛИРОВКА СКОРОСТИ ПОДАЧИ

Когда ручка управления скоростью подачи поворачивается по часовой стрелке насколько это возможно, то рама пилы не будет перемещаться вниз, но ее можно поднять в верхнее положение. При повороте ручки управления скоростью подачи против часовой стрелки, поток масла из цилиндра регулируется и определяет скорость, с которой рама пилы будет опускаться, а полотно будет подаваться в работу. Слишком многие факторы необходимо учитывать для составления практических табличных данных о скорости подачи. Как правило, равномерное давление вниз без давления на полотно дает наилучшие результаты. Избегайте давления на полотно вначале, так как это может сократить срок службы полотна и даст плохой разрез. Контроль стружки во время порезки покажет, правильная ли выбрана скорость подачи. Мелкая порошковая стружка указывает на то, что подача слишком легкая, зубья трутся о поверхность, вместо того, чтобы резать. Подгоревшая стружка указывает на излишнюю подачу, что приводит к поломке зубьев из-за перегрева полотна. Идеальная скорость подачи определяется по стружке, которая имеет свободное закручивание, что обеспечивает наилучшее время резания и наибольший срок службы полотна.

16 РЕГУЛИРОВКА ДАВЛЕНИЯ РЕЗАНИЯ РЫЧАГА ПИЛЫ

Давление резания рычага пилы устанавливается на заводе-изготовителе и не требует дальнейшей регулировки. Если когда-либо все-таки потребуется какая-либо регулировка, то опустите рычаг пилы в горизонтальное положение, ослабьте контргайку (A) Рис.11, для увеличения или уменьшения давления.

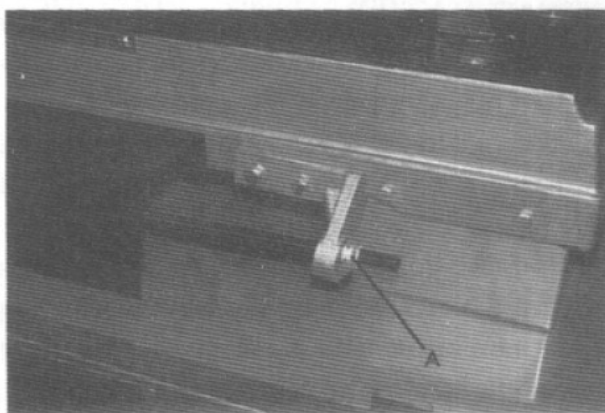


Рис. 11

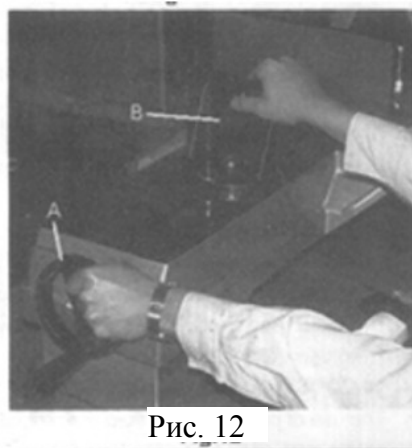


Рис. 12

17 ЭКСПЛУАТАЦИЯ И РЕГУЛИРОВКА ТИСКОВ

Заготовка помещается между зажимами, при этом та часть, которую необходимо отрезать, должна выступать за полотно. Ваша машина оборудована губками тисков «быстрого действия», которые позволяют мгновенно расположить подвижные губки тисков (B) Рис.12. Просто поверните маховик (A) против часовой стрелки на 1/2 оборота и переместите губки тисков (B) в нужное положение. Затем затяните тиски (B) по отношению к заготовке, вращая маховик по часовой стрелке. Тиски можно регулировать так, чтобы можно было резать под любым углом, начиная от прямого угла 90 градусов до угла в 45 градусов, ослабив две подпружиненных ручки зажимов (одна из которых расположена на каждой губке тисков), позиционируя губки тисков под нужным углом и затягивая подпружиненные ручки. Правая губка тисков снабжена неподвижным ограничителем для быстрой установки губки под углом 90 или 45 градусов. Для проверки и регулировки неподвижного ограничителя выполните следующие действия:

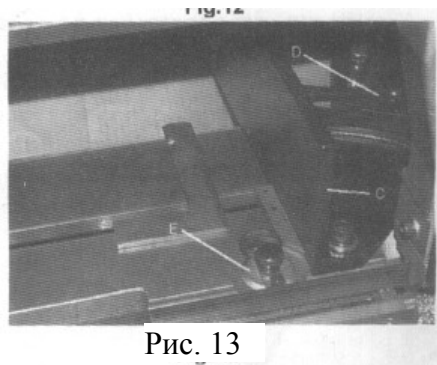


Рис. 13

1. Поверните правую губку тисков (C) Рис.13. полностью вправо и замкните подпружиненную зажимную рукоятку (D).
2. При помощи комбинированного угольника (E), поместите один конец угольника на губку тисков, а другой конец на полотно, как показано на Рис. 13. Проверьте визуально, чтобы губка тисков находилась под углом 90 градусов к полотну.

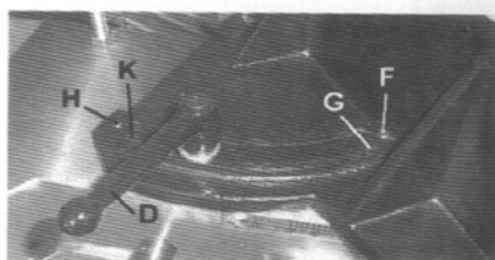


Рис. 14

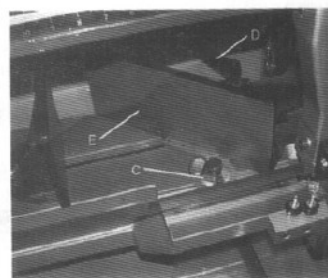


Рис. 15

3. Если необходима регулировка, ослабьте зажимную ручку (D) Рис.14, ослабьте установочный винт (F) и поверните регулировочный винт (G), пока губка тисков не будет под углом 90 градусов к полотну. ПРИМЕЧАНИЕ: поверните винт (G) с противоположного конца, через переднюю часть тисков. Конец винта (G), должен соприкоснуться с головкой зажимной ручки (D), когда губка тисков находится под углом 90 градусов по отношению к полотну. Затем затяните установочный винт (F).
4. Если необходима регулировка, ослабьте зажимную ручку (D) Рис.14, ослабьте установочный винт (K), который должен соприкоснуться с головкой зажимной ручки, когда губка тисков находится под углом 45 градусов по отношению к полотну. Затем затяните установочный винт (H).
5. Поверните правую губку тисков (C) полностью влево, как показано на Рис. 15, и замкните подпружиненную зажимную ручку (D).
6. При помощи комбинированного угольника (E) поместите один конец угольника на губке тисков, а другой конец - на полотне, как показано на Рис.15. Проверьте, чтобы было видно, что губка тисков находится под углом 45 градусов к полотну.

18 ОХЛАЖДАЮЩАЯ ЖИДКОСТЬ

Использование надлежащей смазочно-охлаждающей жидкости очень важно для достижения максимальной эффективности эксплуатации полотна ленточной пилы. Основной причиной отказа зубьев является чрезмерное накопление тепла. Это причина того, что охлаждающая жидкость необходима для длительного срока службы полотна и высокой скорости резки. Область резки и шкив ленточной пилы необходимо всегда содержать в чистоте. Скорость потока охлаждающей жидкости контролируется рычагом запорного клапана (B) Рис.16, который направляет охлаждающую жидкость на полотно (C). Рычаг (B) показан в выключенном состоянии.

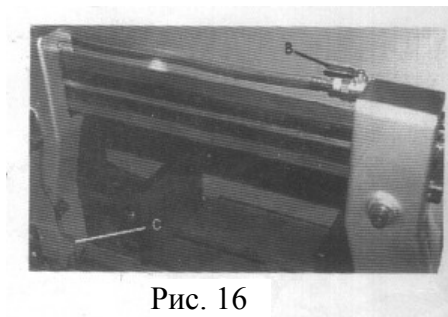


Рис. 16

19 РЕГУЛИРОВКА ФИКСАТОРА ПОДАЧИ НЕСКОЛЬКИХ ЗАГОТОВОК

Фиксатор подачи нескольких заготовок используется в основном тогда, когда необходимо разрезать более одной заготовки одинаковой длины. Просто поместите фиксатор (A) Рис.17 на нужном расстоянии от полотна. Положение фиксатора можно изменить, ослабив фиксирующий винт (B) и перемещая шток (C) внутрь или наружу соответствующим образом. Затем затяните фиксирующий винт (&). Точная регулировка фиксатора может быть произведена путем ослабления гайки (D) и вращения упорного винта (A). Для перемещения фиксатора (A) в сторону, ослабьте установочный винт (E) и переместите рычаг (F) в нижнее положение.

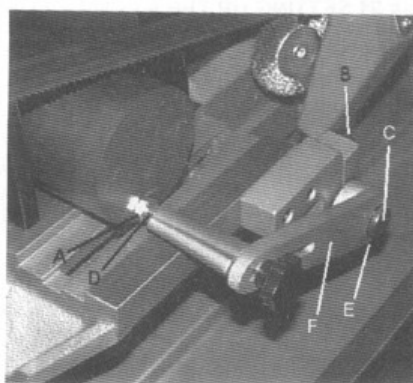


Рис. 17

20 РЕГУЛИРОВКА ШАРИКОПОДШИПНИКОВ НАПРАВЛЯЮЩЕЙ ЛЕНТОЧНОЙ ПИЛЫ, НАПРАВЛЯЮЩИХ ТВЕРДОСПЛАВНОГО ПОЛОТНА И ДУБЛИРУЮЩИХ ПОДШИПНИКОВ

Перед выполнением следующей регулировки убедитесь, что полотно прослеживается и натянуто правильно:

1. Обратная часть полотна (A) Рис.18 должна перемещаться от дублирующих подшипников (B). Для регулировки, ослабьте установочный винт (C) и перемещайте подшипник (B) вверх или вниз до тех пор, пока он слегка не коснется задней части полотна.

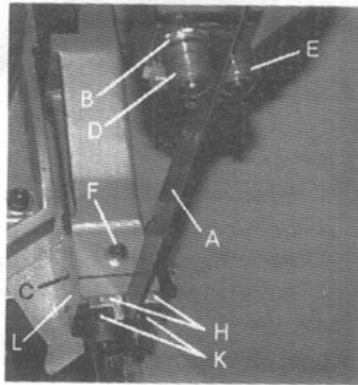


Рис. 18

2. Полотно ленточной пилы (А) также должно перемещаться между ними и слегка касаться двух шарикоподшипников направляющих полотна (D) и (E) Рис.18. Передний подшипник (E) Рис.18 и 19 установлен на эксцентрик и может легко регулироваться для соответствия толщине полотна, путем ослабления установочного винта (F) и поворота вала (G) Рис.19.
3. Направляющие твердосплавных полотен (H) Рис.18 также должны быть отрегулированы таким образом, чтобы они слегка касались полотна, путем ослабления винтов (K).

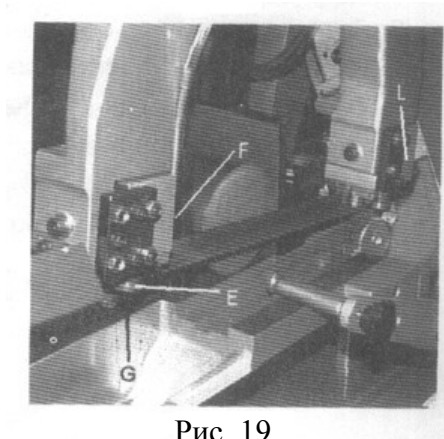


Рис. 19

4. Шарикоподшипники направляющих полотна, направляющие твердосплавных полотен и дублирующие подшипники на держателе (L) Рис.18 и 19 должны быть отрегулированы аналогичным образом.

21 НАСТРОЙКА МАШИНЫ ДЛЯ ЭКСПЛУАТАЦИИ

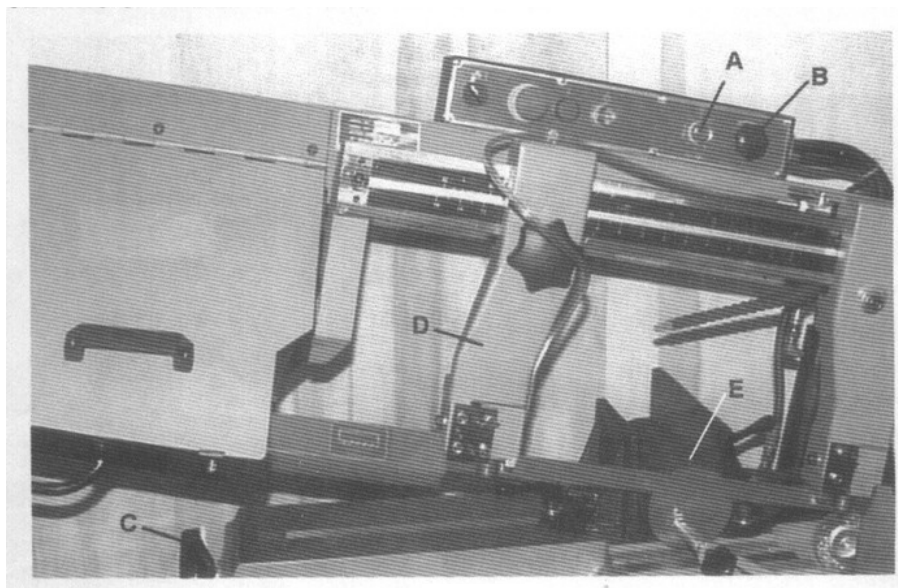


Рис. 20

1. Выберите подходящую скорость и полотно для того типа материала, который вы собираетесь резать.
2. Убедитесь, что натяжение полотна отрегулировано правильно.
3. Поднимите раму пилы и закройте ручку включения/выключения подачи (E) Рис.20.
4. Поместите заготовки (B) Рис.20 между губками тисков. Отрегулируйте заготовки на требуемую длину порезки и затяните зажимной патрон и колесо (C).
5. Убедитесь, что рычаг направляющей полотна (D) Рис.20 отрегулирован как можно ближе к заготовке.
6. Включите машину и отрегулируйте поток охлаждающей жидкости.
7. Поверните ручку управления скоростью подачи (A) Рис.20 против часовой стрелки до тех пор, пока скорость движения полотна пилы не достигнет нужной величины.
8. Продолжайте разрезание заготовки. Двигатель и насос охлаждающей жидкости отключатся после завершения резки.
9. После настройки нижней скорости (A), положение рамы пилы и движение вниз контролируется ручкой включения/выключения.

22 УДАЛЕНИЕ И УСТАНОВКА ПОЛОТНА

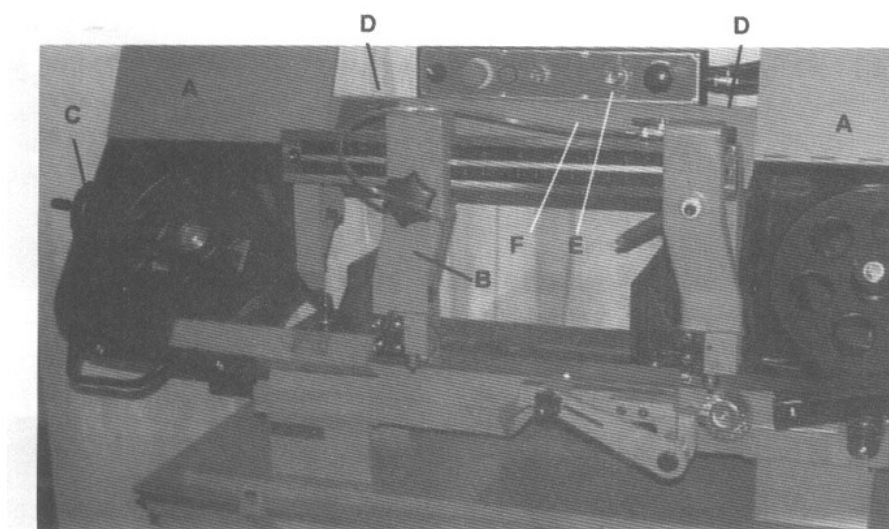


Рис. 21

Когда возникнет необходимость замены полотна, выполните следующие процедуры:

1. Отключите машину от источника питания.
2. Поднимите раму пилы на, примерно, 6" и закройте ручку включения/выключения (E) Рис.21 путем поворота ее по часовой стрелке до упора.
3. Переместите рычаг направляющей полотна (B) вправо, как показано на Рис.21.
4. Ослабьте два винта (D) и откройте верхнюю решетку полотна (F) Рис.21.
5. Откройте решетки обоих колес (A) Рис.21 и вычистите металлическую стружку из машины.
6. Ослабьте натяжение полотна, повернув рукоятку натяжения полотна (C) Рис.21 против часовой стрелки.
7. Снимите полотно с обоих колес и выньте с каждой направляющей полотна.
8. Убедитесь, что зубья нового полотна направлены в правильном направлении. Если необходимо, разверните полотно в обратную сторону.

9. Поместите новое полотно на колеса, на направляющие полотна и отрегулируйте натяжение полотна и направляющих полотна.

23 ГИДРАВЛИЧЕСКАЯ СИСТЕМА СМАЗКИ

Гидравлическая система на этой машине состоит из гидравлического цилиндра, который работает от игольчатого клапана, рама пилы поднимается вручную и, после этого, масло поступает к нижней части поршня. Ограниченный поток регулируется ручкой управления скорости подачи и управляет скоростью, которую снижает рама пилы. Если когда-либо будет необходимо заполнить гидравлический цилиндр маслом, выполните следующие действия:

1. Поместите раму пилы в нижнее положение.

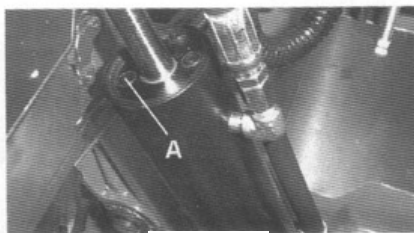


Рис. 22

2. Вытащите пробку (A) Рис.22 из верхней части гидравлической системы и замените ее подходящим шланговым штуцером (B) Рис.23, подключите чистый шланг (C) к штуцеру, как показано на рисунке.

3. Залейте приблизительно одну кварту (светлого) масла Mobil-DTE, поставляемого в банках ёмкостью одна кварта, в контейнер (D) Рис.23, поместите шланг (C) в контейнер (D), убедившись, что край шланга погружен в масло, поднимайте и опускайте рычаг пилы до появления пузырей внутри чистого шланга (C).

4. Снимите шланговый штуцер (B) Рис.23 и установите на место пробку (A) Рис.22.

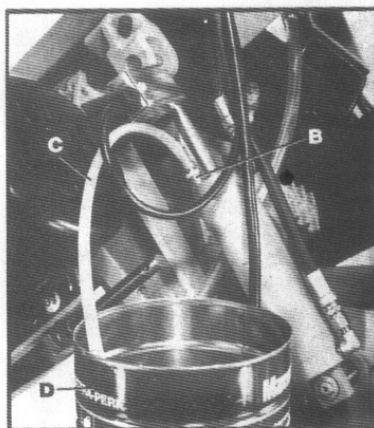


Рис. 23

24 КОРОБКА ПЕРЕДАЧ

Масло из коробки передач необходимо сливать, и заливать в нее новое синтетическое трансмиссионное масло SHC-636 со степенью вязкости ISO 680, после 50 часов использования и, следовательно, через каждые 5 месяцев.

Это масло соответствует или превосходит технические характеристики составного смазочного масла #8 Американской ассоциации производителей зубчатых передач и приводов (AGMA). Это масло поставляется через Грейнджер в бутылках ёмкостью 1 кварта под номером SW061.

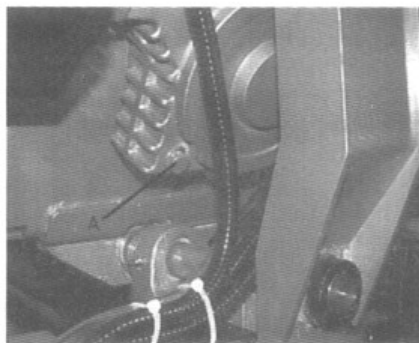


Рис. 24

Чтобы заменить масло в коробке передач, выполните следующие действия:

1. Пусть машина поработает в течение 10 минут, чтобы разогреть коробку передач.
2. Отключите машину от источника питания.
3. Поднимите рычаг пилы на максимальную высоту и закройте ручку управления скоростью подачи.
4. Открутите пробку (A) Рис.24 и слейте масло из коробки передач.
5. Закрутите назад пробку (A) Рис.24 и опустите рычаг пилы в нижнее положение.
6. Открутите гайку масляного сапуна (B) Рис.25.
7. Заливайте в коробку передач масло через маслоналивное отверстие (B) до достижения маслом 1/3 объема в смотровом окне контроля уровня масла. Затем заверните назад гайку масляного сапуна (B).

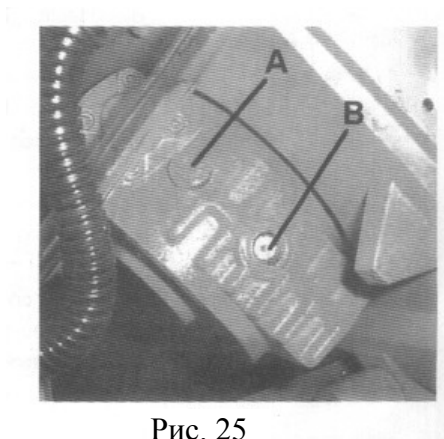


Рис. 25

ПОВОРОТНЫЕ ПОДШИПНИКИ

Время от времени смазывайте поворотные подшипники водонепроницаемой смазкой через два масляных штуцера (C) Рис.24.

25 УСТРАНЕНИЕ НЕИСПРАВНОСТЕЙ

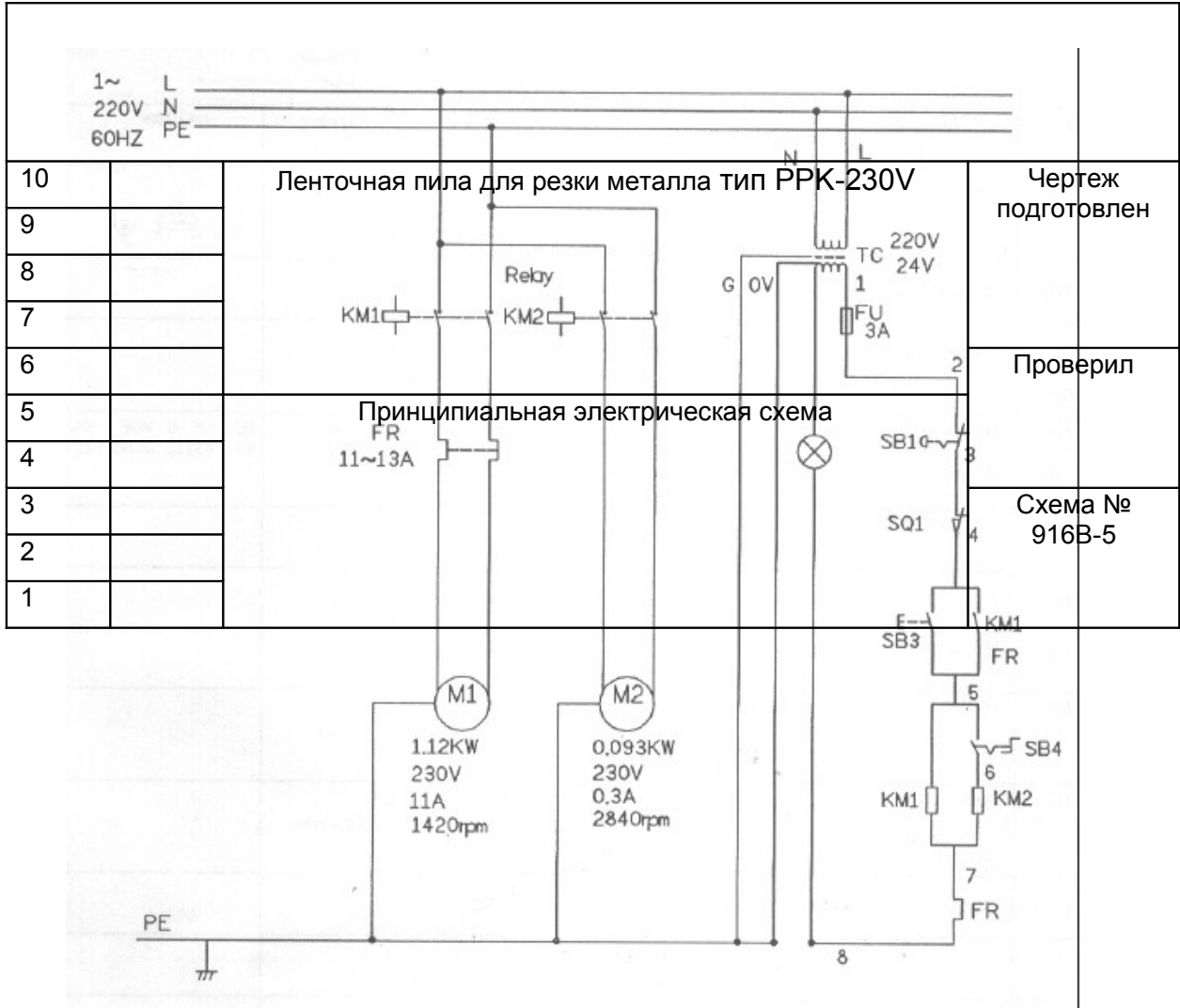
Внешние признаки	Возможная(ые) причина(ы)	Меры по устранению
Машина не запускается	<ol style="list-style-type: none"> 1. Питание не подключено; лампочка питания на панели управления не включена. 2. Двигатель не запускается; питание отключено концевым выключателем. 3. Кнопка запуска не работает нормально. 	<ol style="list-style-type: none"> 1. Проверьте технические характеристики двигателя; подключите питание от правильного источника питания. Проверьте, чтобы лампочка питания горела. 2. Проверьте, что крышка находится на своем месте. 3. Нажмите на кнопку экстренной остановки и переведите ее в свое первоначальное положение. Затем отпустите кнопку экстренной остановки.
Частые поломки полотна	<ol style="list-style-type: none"> 1. Материалы не зажаты в тисках. 2. Неправильная скорость или подача. 3. Слишком большое расстояние между зубьями полотна. 4. Слишком грубый материал. 5. Неправильное натяжение полотна. 6. Зубья прикасаются к материалу еще до начала резки. 7. Полотно трется о фланец колеса. 8. Неправильно отцентрированы направляющие подшипники. 9. Полотно слишком толстое. 10. Растрескивание при сварке. 	<ol style="list-style-type: none"> 1. Зажимайте заготовку правильно. 2. Отрегулируйте скорость и подачу. 3. Замените полотном с меньшим расстоянием между зубьями. 4. Используйте полотно с меньшей скоростью и меньшим расстоянием между зубьями. 5. Отрегулируйте так, чтобы полотно не проскальзывало на колесе. 6. Прижимайте полотно к заготовке только после начала работы двигателя. 7. Отрегулируйте центровку колес. 8. Отрегулируйте направляющий подшипник. 9. Используйте полотно меньшей толщины. 10. Заварите еще раз, обратите внимание на качество сварки.
Преждевременное затупление полотна	<ol style="list-style-type: none"> 1. Зубья слишком грубые 2. Слишком большая скорость 3. Несоответствующее давление подачи 4. Твердые точки или шкала на материале 5. Деформационное упрочнение материала 6. Закрутка полотна 7. Непригодное полотно 8. Соскальзывание полотна 	<ol style="list-style-type: none"> 1. Используйте более тонкие зубья 2. Уменьшите скорость 3. Уменьшите натяжение пружины сбоку пилы 4. Уменьшите скорость, увеличьте давление подачи 5. Увеличьте давление подачи уменьшением натяжения пружины 6. Замените новым полотном и отрегулируйте натяжение полотна 7. Затяните ручку регулировки натяжения полотна 8. Усиьте натяжение полотна


Необычный износ сбоку/сзади полотна	<ol style="list-style-type: none"> 1. Изношены направляющие полотна 2. Направляющий подшипник полотна отрегулирован неправильно 3. Кронштейн направляющего подшипника полотна 	<ol style="list-style-type: none"> 1. Замените 2. Отрегулируйте в соответствии с руководством оператора 3. Затяните
Зубья откалываются от полотна	<ol style="list-style-type: none"> 1. Зубья слишком жесткие для работы 2. Слишком большое давление; слишком низкая скорость 3. Вибрация заготовки 4. Засорение впадин между зубьями 	<ol style="list-style-type: none"> 1. Используйте полотно с более тонкими зубьями 2. Уменьшите давление, увеличьте скорость 3. Надежно зафиксируйте заготовку 4. Используйте полотно с более жесткими зубьями или очистите щеткой и удалите стружку.
Двигатель слишком сильно нагревается во время работы	<ol style="list-style-type: none"> 1. Слишком сильное натяжение полотна 2. Слишком сильное натяжение приводного ремня 3. Полотно слишком жесткое для работы 4. Полотно слишком тонкое для работы 5. Шестерни отцентрированы неправильно 6. Шестерни необходимо смазать 7. Полотно заедает в разрезе 	<ol style="list-style-type: none"> 1. Уменьшите натяжение на полотне 2. Уменьшите натяжение на приводном ремне 3. Используйте более тонкое полотно 4. Используйте более жесткое полотно 5. Отрегулируйте коробку передач так, чтобы червячный винт был в центре шестерни 6. Проверьте поступление масла 7. Уменьшите обратную скорость пластинки
Плохие разрезы (Кривые)	<ol style="list-style-type: none"> 1. Давление подачи слишком большое 2. Направляющие подшипник не отрегулирован правильно 3. Несоответствующее натяжение полотна 4. Тупое полотно 5. Неправильная скорость 6. Расстояние между направляющими слишком большое 7. Узел направляющих полотна не затянут 8. Полотно движется слишком далеко от фланцев колеса 	<ol style="list-style-type: none"> 1. Уменьшите давление, уменьшая натяжение пружины сбоку пилы 2. Отрегулируйте направляющий подшипник, зазор не должен превышать 0,001 3. Увеличьте натяжение полотна, регулируя натяжение полотна 4. Замените полотно 5. Отрегулируйте скорость 6. Отрегулируйте расстояние между направляющими 7. Затяните 8. Повторно отследите полотно в соответствии с инструкцией по эксплуатации

1~
220V
60 Гц

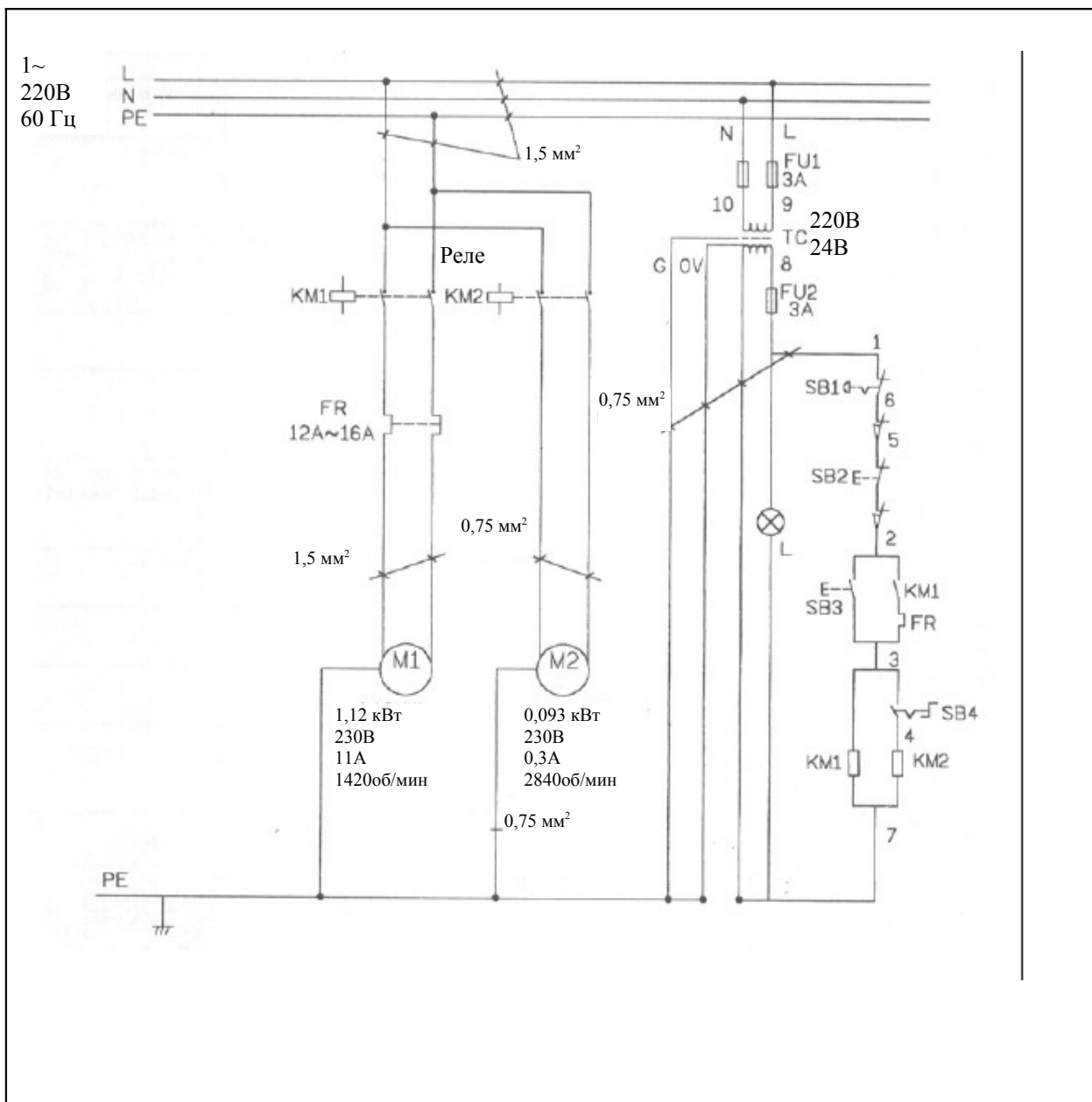
1,12 кВт 1,12 кВт
230В 230В
11А 0,3А
1420об/мин 2840об/мин

220В
24В





916В		ВЕДОМОСТЬ ЭЛЕКТРООБОРУДОВАНИЯ			Лист:	
Поз.	Описание и функция	Технические данные	КОЛ.	Поставщик	Ссылка на поставщика	ПРИМЕЧАНИЕ
SQ1	КОНЦЕВОЙ ВЫКЛЮЧАТЕЛЬ	20,5 А 125/250 В переменного тока ХЭМ306К2КА	1	BURGESS		
SB1	АВАРИЙНЫЙ ОСТАНОВ	TE XB2-ES542	1	TE		
SB3	ПИТАНИЕ ВКЛ.	TE XB 2- EA131G	1	TE		
SB4	ПИТАНИЕ НАСОСА ВКЛ.	TE XB 2-E021	1	TE		
KM1	ПУСКАТЕЛЬ	I _{th} =20A Vi690V	1	TELEMECANIQUE	LC1	IEC NF C VDE BS
KM2	РЕЛЕ	12А 300В перем.тока	1	SCHRACH	K0910B7	947 63110 0660 5424
FR	РЕЛЕ ПЕРЕГРУЗКИ	11А~13А	1	TRE		
FU	ПРЕДОХРАНИТЕЛЬ	3А	1			
ТС	ТРАНСФОРМАТОР	220В/24В/20ВА	1	SUEEN LIANG		
M1	ДВИГАТЕЛЬ	1,12 кВт 220В 5,5 А 1420 об./мин	1	CHU TA	JEF-H	
M2	НАСОС	0,093 кВт 220В 0,3 А 2840 об./мин	1	CHU TA	JEF-VPP	
L	ЛАМПА	АС24В	1	TE		

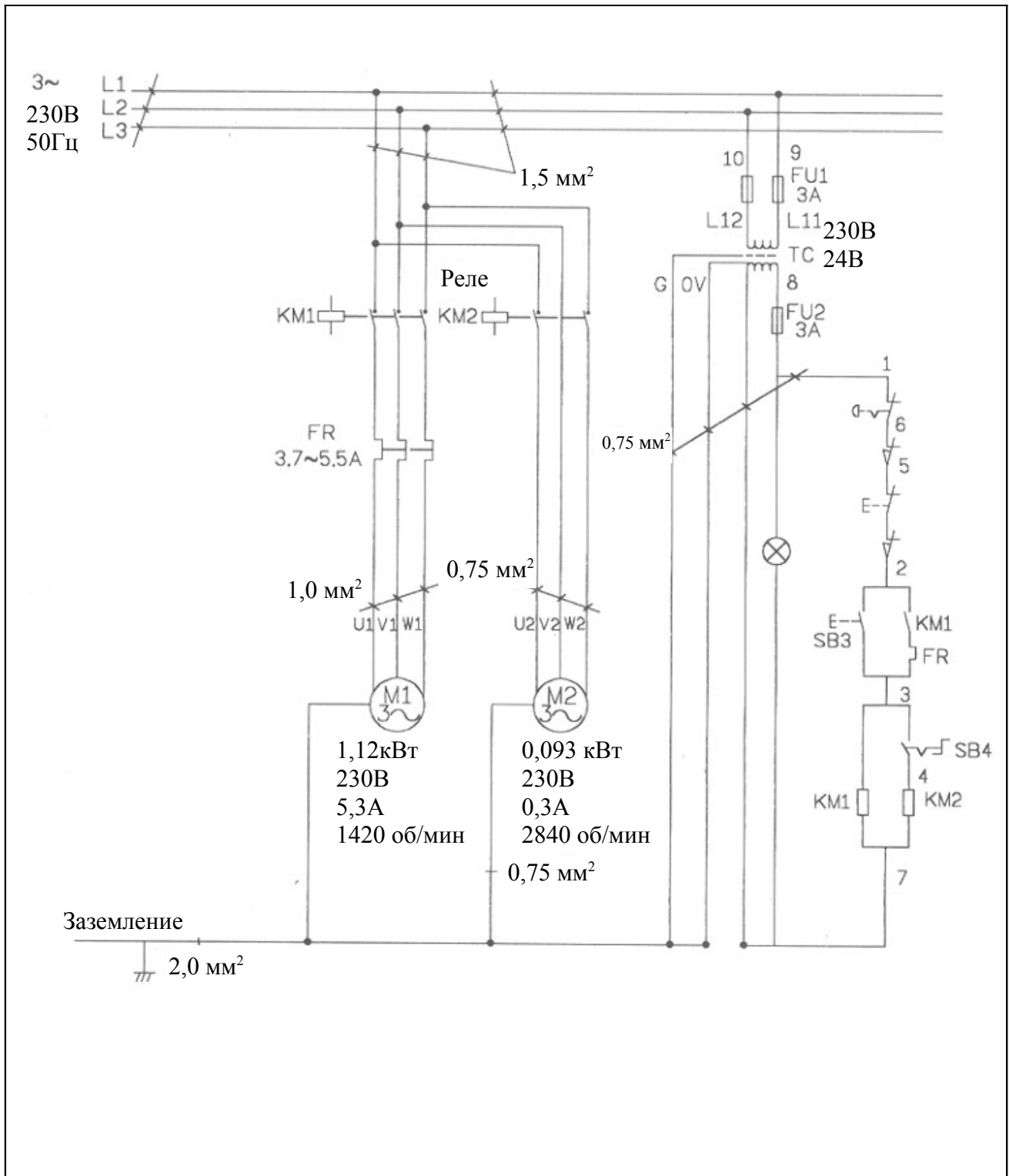
10		Ленточная пила для резки металла, тип РРК-230V	Чертеж подготовлен
9			
8			
7			
6			
5		Спецификация деталей	Проверил
4			
3			
2			
1			



7		Ленточная пила для резки металла. тип РРК-230V	Чертеж подготовлен
6			
5			
4			
3			
2		Принципиальная электрическая схема	Проверил
1			Схема № 916-7

		ВЕДОМОСТЬ ЭЛЕКТРООБОРУДОВАНИЯ			Лист:	
.916						
Поз.	Описание и функция	Технические данные	КОЛ.	Поставщик	Ссылка на поставщика	ПРИМЕЧАНИЕ
SQ1	КОНЦЕВОЙ ВЫКЛЮЧАТЕЛЬ	AC15 2A/400B	1	TELEMECANIQUE OMRON	D4D-1532N	IEC947-5-1
SQ2	КОНЦЕВОЙ ВЫКЛЮЧАТЕЛЬ	AC15 2A/400B	1	TELEMECANIQUE OMRON	D4D-1562N	IEC947-5-1
SB1	АВАРИЙНЫЙ ОСТАНОВ	TE XB2-ES542	1	TE		
SB2	ПИТАНИЕ ВЫКЛ.	TE XB2-EA142R	1	TE		
SB3	ПИТАНИЕ ВКЛ.	TE XB2-EA131G	1	TE		
SB4	ПИТАНИЕ НАСОСА ВКЛ.	TE XB2-E021	1	TE		
KM1	ПУСКАТЕЛЬ	Ith=20A Vi690B	1	TELEMECANIQUE SCHRACH	LC1 K0910B7	IEC NF C VDE BS
KM2	РЕЛЕ	12A ~300B	1			947 63110 0660 5424
FR	РЕЛЕ ПЕРЕГРУЗКИ	12A~16A	1	TELEMECANIQUE	LR2	IEC947-4-1
FU1	ПРЕДОХРАНИТЕЛЬ	3 A	2	WAGO		
FU2	ПРЕДОХРАНИТЕЛЬ	3 A	1			
TC	ТРАНСФОРМАТОР	230В / 24В 20ВА	1	WAGO	SC-TRA	
M1	ДВИГАТЕЛЬ	1,12кВт 230В 11А 1420 об./мин	1	CHU TA	JEF-H	
M2	НАСОС	0,093кВт 230В 0,3А 2840 об./мин	1	CHU TA	JEF-VPP	
	КАБЕЛЬ ДЛЯ ГЛАВНОГО ДВИГАТЕЛЯ	H05VV-F 4x1,5мм ²	1	I-SHENG	H05VV-F	
	КАБЕЛЬ ДЛЯ НАСОСА ОХЛАЖДЕНИЯ	H05VV-F 4x0,75мм ²	1	I-SHENG	H05VV-F	
	КОРОБКА		1	RONG FU		
L	ИНДИКАТОР	AC 24В	1	TE		

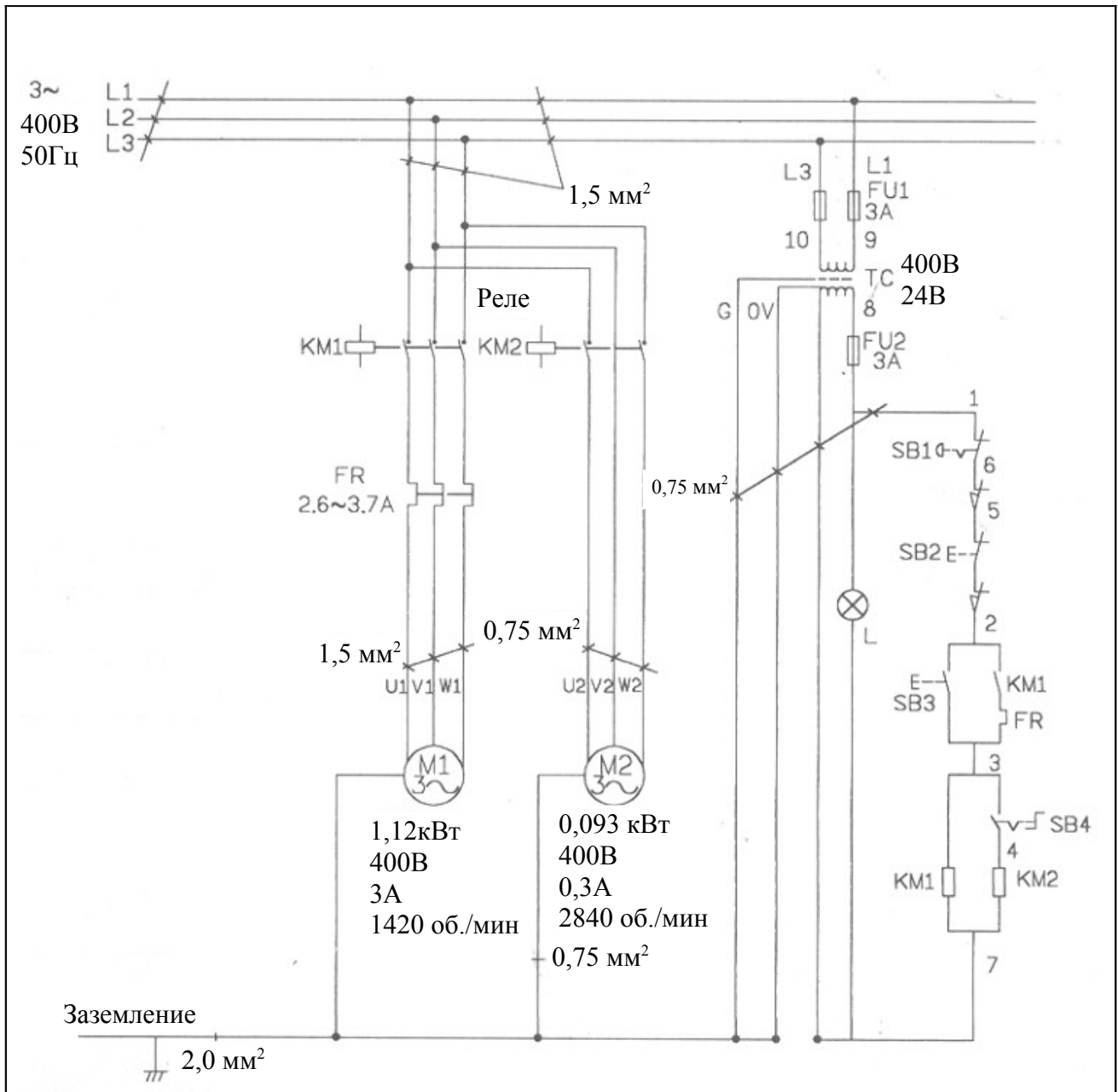
7		Ленточная пила для резки металла, тип РРК-230V	Чертеж подготовлен
6			
5			Проверил
4			
3		Спецификация деталей	№ схемы 916-8
2			
1			



7		Ленточная пила для резки металла, тип РРК-230V	Чертеж подготовлен
6			
5			Проверил
4			
3		Принципиальная схема	№ схемы
2			
1			916-1

		ВЕДОМОСТЬ ЭЛЕКТРООБОРУДОВАНИЯ			Лист:	
.916						
Поз.	Описание и функция	Технические данные	КОЛ.	Поставщик	Ссылка на поставщика	ПРИМЕЧАНИЕ
SQ1	КОНЦЕВОЙ ВЫКЛЮЧАТЕЛЬ	AC15 2A/400B	1	TELEMECANIQUE OMRON	D4D-1532N	IEC947-5-1
SQ2	КОНЦЕВОЙ ВЫКЛЮЧАТЕЛЬ	AC15 2A/400B	1	TELEMECANIQUE OMRON	D4D-1562N	IEC947-5-1
SB1	АВАРИЙНЫЙ ОСТАНОВ	TE XB2-ES542	1	TE		
SB2	ПИТАНИЕ ВЫКЛ.	TE XB2-EA142R	1	TE		
SB3	ПИТАНИЕ ВКЛ.	TE XB2-EA131G	1	TE		
SB4	ПИТАНИЕ НАСОСА ВКЛ.	TE XB2-E021	1	TE		
KM1	ПУСКАТЕЛЬ	I _{th} =20A Vi690B	1	TELEMECANIQUE SCHRACH	LC1 K0910B7	IEC NF C VDE BS 947 63110 0660 5424
KM2	РЕЛЕ	12A ~300В перем.тока	1			
FR	РЕЛЕ ПЕРЕГРУЗКИ	3,7А~5,5А	1	TELEMECANIQUE	LR2	IEC947-4-1
FU1	ПРЕДОХРАНИТЕЛЬ	3 А	2	WAGO		
FU2	ПРЕДОХРАНИТЕЛЬ	3 А	1			
ТС	ТРАНСФОРМАТОР	230В / 24В 20ВА	1	WAGO	SC-TRA	
M1	ДВИГАТЕЛЬ	1,12кВт 230В 5,3А 1420 об./мин	1	CHU TA	JEF-H	
M2	НАСОС	0,093кВт 230В 0,3А 2840 об./мин	1	CHU TA	JEF-VPP	
	КАБЕЛЬ ДЛЯ ГЛАВНОГО ДВИГАТЕЛЯ	H05VV-F 4x1,5мм ²	1	I-SHENG	H05VV-F	
	КАБЕЛЬ ДЛЯ НАСОСА СИСТЕМЫ ОХЛАЖДЕНИЯ	H05VV-F 4x1,0мм ²	1	I-SHENG	H05VV-F	
	КОРОБКА		1	RONG FU		

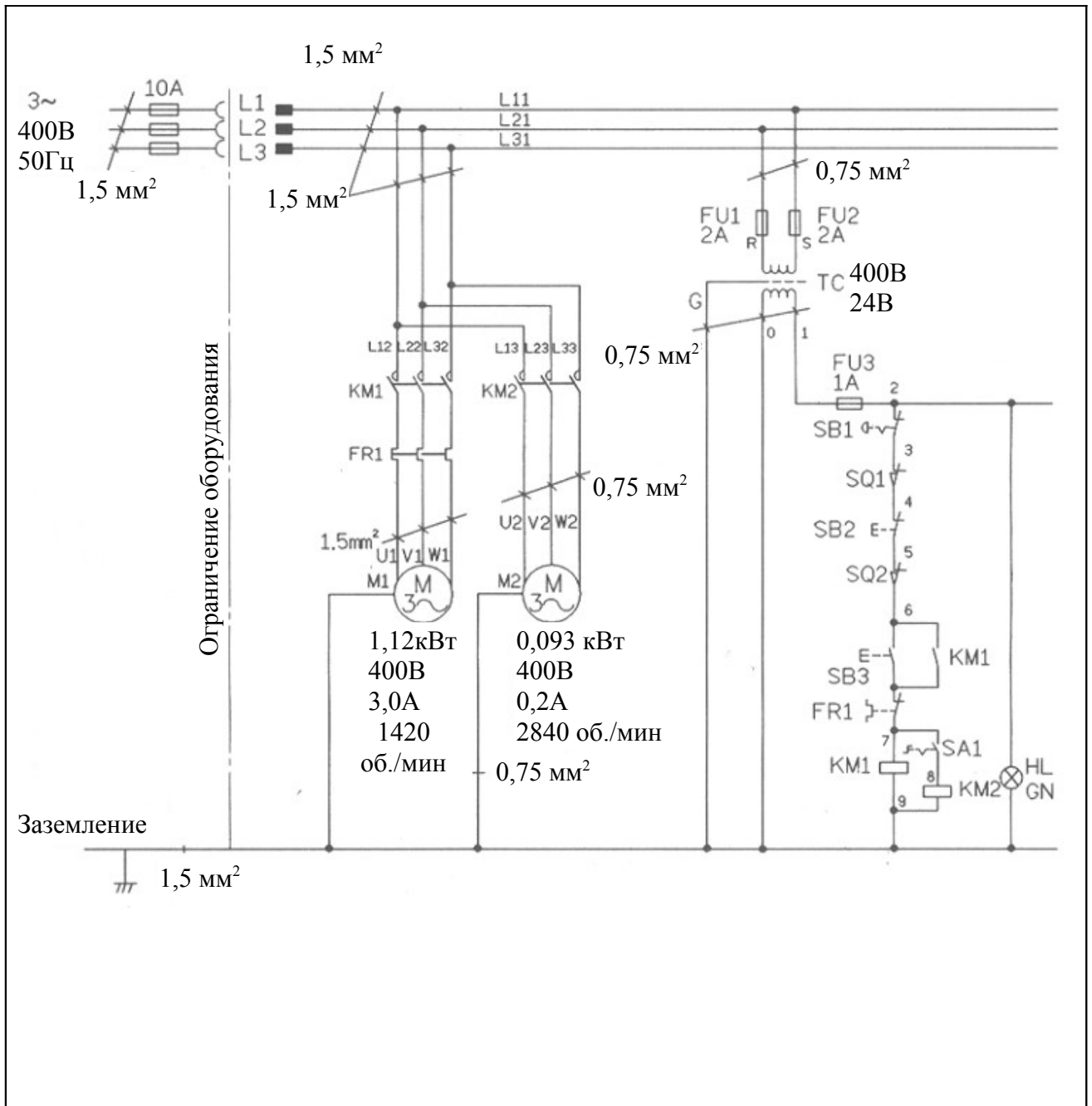
7		Ленточная пила для резки металла, тип РРК-230V	Чертеж подготовлен
6			
5			Проверил
4			
3		Спецификация деталей	№ схемы 916-2
2			
1			



7		Ленточная пила для резки металла, тип РРК-230V	Чертеж подготовлен
6			
5			
4			
3		Принципиальная схема	Проверил
2			№ схемы
1			916-3

		ВЕДОМОСТЬ ЭЛЕКТРООБОРУДОВАНИЯ			Лист:	
.916						
Поз.	Описание и функция	Технические данные	КОЛ.	Поставщик	Ссылка на поставщика	ПРИМЕЧАНИЕ
SQ1	КОНЦЕВОЙ ВЫКЛЮЧАТЕЛЬ	AC15 2A/400B	1	TELEMECANIQUE OMRON	D4D-1532N	IEC947-5-1
SQ2	КОНЦЕВОЙ ВЫКЛЮЧАТЕЛЬ	AC15 2A/400B	1	TELEMECANIQUE OMRON	D4D-1562N	IEC947-5-1
SB1	АВАРИЙНЫЙ ОСТАНОВ	TE XB2-ES542	1	TE		
SB2	ПИТАНИЕ ВЫКЛ.	TE XB2-EA142R	1	TE		
SB3	ПИТАНИЕ ВКЛ.	TE XB2-EA131G	1	TE		
SB4	ПИТАНИЕ НАСОСА ВКЛ.	TE XB2-E021	1	TE		
KM1	ПУСКАТЕЛЬ	Ith=20A Vi690B	1	TELEMECANIQUE SCHRACH	LC1 K0910B7	IEC NF C VDE BS 947 63110 0660 5424
KM2	РЕЛЕ	12A ~300B перем.тока	1			
FR	РЕЛЕ ПЕРЕГРУЗКИ	2,6A~3,7A	1	TELEMECANIQUE	LR2	IEC947-4-1
FU1	ПРЕДОХРАНИТЕЛЬ	3 A	2	WAGO		
FU2	ПРЕДОХРАНИТЕЛЬ	3 A	1			
TC	ТРАНСФОРМАТОР	400В / 24В 20ВА	1	WAGO	SC-TRA	
M1	ДВИГАТЕЛЬ	1,12кВт 400В 3А 1420 об./мин	1	CHU TA	JEF-H	
M2	НАСОС	0,093кВт 400В 0,3А 2840 об./мин	1	CHU TA	JEF-VPP	
	КАБЕЛЬ ДЛЯ ГЛАВНОГО ДВИГАТЕЛЯ	H05VV-F 4x1,5мм ²	1	I-SHENG	H05VV-F	
	КАБЕЛЬ ДЛЯ НАСОСА СИСТЕМЫ ОХЛАЖДЕНИЯ	H05VV-F 4x0,75мм ²	1	I-SHENG	H05VV-F	
	КОРОБКА		1	RONG FU		
L	ИНДИКАТОР	AC 24В	1	TE		

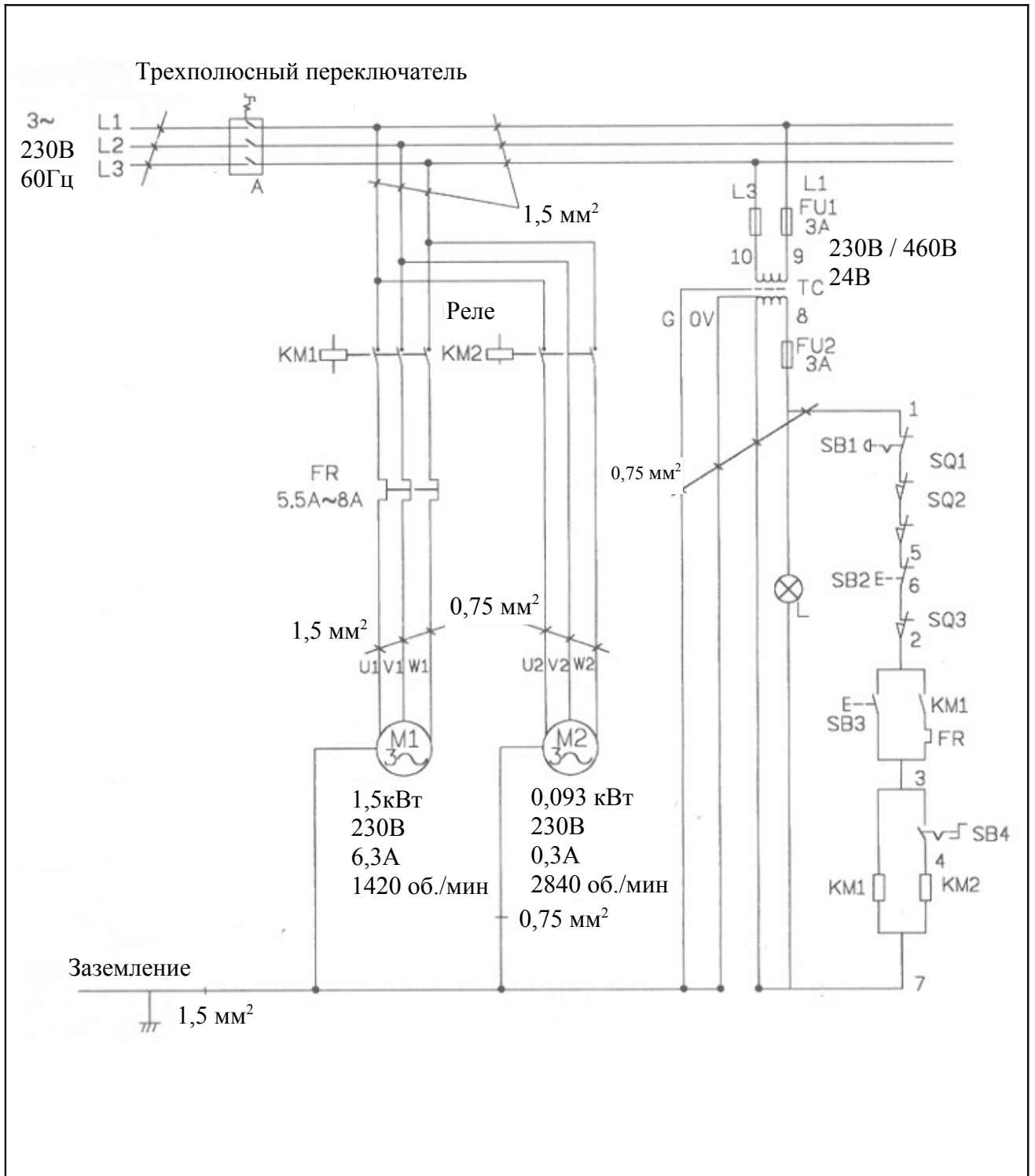
7		Ленточная пила для резки металла, тип РРК-230V	Чертеж подготовлен
6			
5			
4			Проверил
3			
2		Спецификация деталей	№ схемы 916-4
1			



10		Ленточная пила для резки металла, тип РРК-230V	Чертеж подготовлен
9			Проверил
8			
7			
6			
5		Принципиальная схема	№ схемы
4			
3			
2			ВС92
1			

916		ВЕДОМОСТЬ ЭЛЕКТРООБОРУДОВАНИЯ			Лист:	
Поз.	Описание и функция	Технические данные	КОЛ.	Поставщик	Ссылка на поставщика	ПРИМЕЧАНИЕ
BOX	КОРОБКА	210x140x100	1	AP	2114 IP65	
SQ1 SQ2	КОНЦЕВОЙ ВЫКЛЮЧАТЕЛЬ	U _i = 500В 3 А или U _i = 500В 2 А	1 1	TELEMECANIQUE или OMRON	ХСК-Р или D4D-1562N	IEC60947-5-1 EN60947-5-1 EN50047
SB1	АВАРИЙНЫЙ ОСТАНОВ	AC 500В / 6А	1	TELEMECANIQUE	XB2-ES542	EN-54079
SB2	ПИТАНИЕ ВЫКЛ.		1		XB2-EA145	CSAD150
SB3	ПИТАНИЕ ВКЛ.	AC 500В / 6А	1	TELEMECANIQUE	XB2-EA135	EN54075
SA4	ПИТАНИЕ НАСОСА ВКЛ.		1		XB2-ED21	
KM1	ПУСКАТЕЛЬ	AC 600В 24А	1	TELEMECANIQUE	LCEK0910	IEC947-4-1 VDE0660 BS5424
KM2	ПУСКАТЕЛЬ	AC 600В 24А	1			
FR	РЕЛЕ ПЕРЕГРУЗКИ	$\frac{2,5\sim 4}{3}$ А	1	TELEMECANIQUE	LR-7K	IEC947-4-1 VDE0660 BS5424
FU1 FU2 FU3	ПРЕДОХРАНИТЕЛЬ ПРЕДОХРАНИТЕЛЬ ПРЕДОХРАНИТЕЛЬ	690В/ 32А 1 А	1 1 1	CABUR	SFR.4	
TC	ТРАНСФОРМАТОР	400В / 24В 30ВА	1	SUENN LIANG	SC-TRA	
M1	ДВИГАТЕЛЬ	1,12кВт 400В 3,0А 1420 об./мин	1	CHU TA	JEF-H	
M2	НАСОС	0,093кВт 400В 0,2А 2840 об./мин	1	CHU TA	JEF-VPP	
HL	ИНДИКАТОР	30В перем./ пост.тока	1	TELEMECANIQUE	XB2-FV167	CSAD150
	КАБЕЛЬ ДЛЯ ГЛАВНОГО ДВИГАТЕЛЯ	H05VV-F 4x2,0мм ²	1	I-SHENG	H05VV-F	
	КАБЕЛЬ ДЛЯ НАСОСА СИСТЕМЫ ОХЛАЖДЕНИЯ	H05VV-F 4x0,75мм ²	1	I-SHENG	H05VV-F	

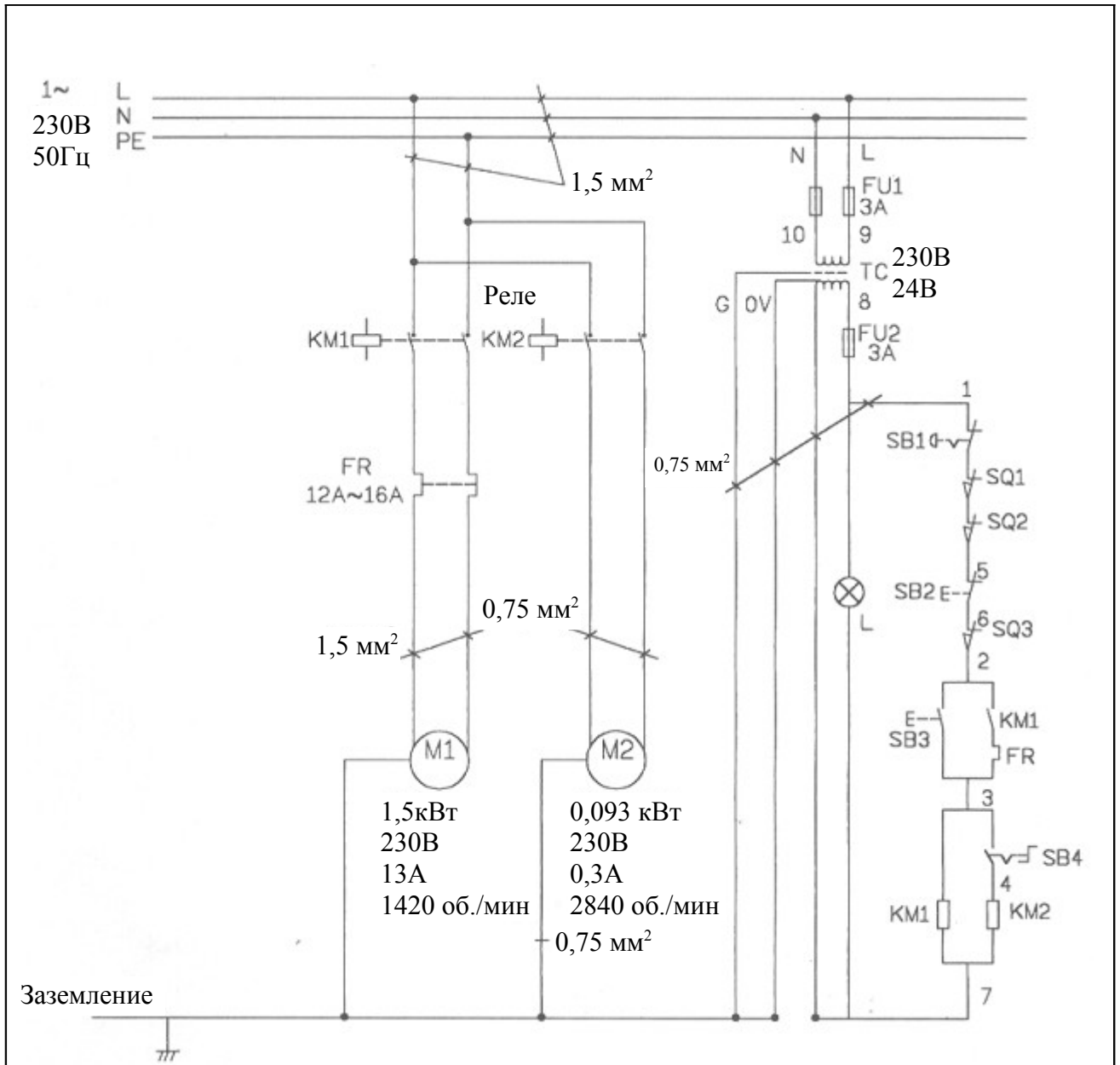
10		Ленточная пила для резки металла, тип РРК-230V	Чертеж подготовлен
9			
8			Проверил
7			
6		Спецификация деталей	№ схемы
5			
4			
3			BC92-1
2			
1			



7		Ленточная пила для резки металла, тип РРК-255В	Чертеж подготовлен
6			
5			
4			
3			
2		Принципиальная схема	Проверил
1			№ схемы
			1018-1

		ВЕДОМОСТЬ ЭЛЕКТРООБОРУДОВАНИЯ			Лист:	
. 1018						
Поз.	Описание и функция	Технические данные	КОЛ.	Поставщик	Ссылка на поставщика	ПРИМЕЧАНИЕ
SQ1	КОНЦЕВОЙ ВЫКЛЮЧАТЕЛЬ	AC15 2A/400В	1	TELEMECANIQUE OMRON	D4D-1532N	IEC947-5-1
SQ2	КОНЦЕВОЙ ВЫКЛЮЧАТЕЛЬ	AC15 2A/400В	1	TELEMECANIQUE OMRON	D4D-1562N	IEC947-5-1
SQ3	КОНЦЕВОЙ ВЫКЛЮЧАТЕЛЬ	AC15 2A/400В	1			
SB1	АВАРИЙНЫЙ ОСТАНОВ	TE XB2-ES542	1	TE		
SB2	ПИТАНИЕ ВЫКЛ.	TE XB2-EA142R	1	TE		
SB3	ПИТАНИЕ ВКЛ.	TE XB2-EA131G	1	TE		
SB4	ПИТАНИЕ НАСОСА ВКЛ.	TE XB2-E021	1	TE		
KM1	ПУСКАТЕЛЬ	Ith=20A Vi690В	1	TELEMECANIQUE SCHRACH	LC1 K0910B7	IEC NF C VDE BS 947 63110 0660 5424
KM2	РЕЛЕ	12А ~300В перем.тока	1			
FR	РЕЛЕ ПЕРЕГРУЗКИ	5,5А~8А	1	TELEMECANIQUE	LR2	IEC947-4-1
FU1	ПРЕДОХРАНИТЕЛЬ	600В 3А	2	TE		
FU2	ПРЕДОХРАНИТЕЛЬ	600В 3А	1			
TC	ТРАНСФОРМАТОР	230В/460В/24В 20ВА	1	WAGO	SC-TRA	
M1	ДВИГАТЕЛЬ	1,5кВт 230В 6,3А 1420 об./мин	1	CHU TA	JEF-H	
M2	НАСОС	0,093кВт 230В 0,3А 2840 об./мин	1	CHU TA	JEF-VPP	
	КАБЕЛЬ ДЛЯ ГЛАВНОГО ДВИГАТЕЛЯ	H05VV-F 4x1,5мм ²	1	I-SHENG	H05VV-F	
	КАБЕЛЬ ДЛЯ НАСОСА СИСТЕМЫ ОХЛАЖДЕНИЯ	H05VV-F 4x0,75мм ²	1	I-SHENG	H05VV-F	
	КОРОБКА		1	RONG FU		
A	ТРЕХПОЛЮСНЫЙ ПЕРЕКЛЮЧАТЕЛЬ	AC120А 660В	1	BREMAS		
L	ИНДИКАТОР	AC 24В	1	TE		

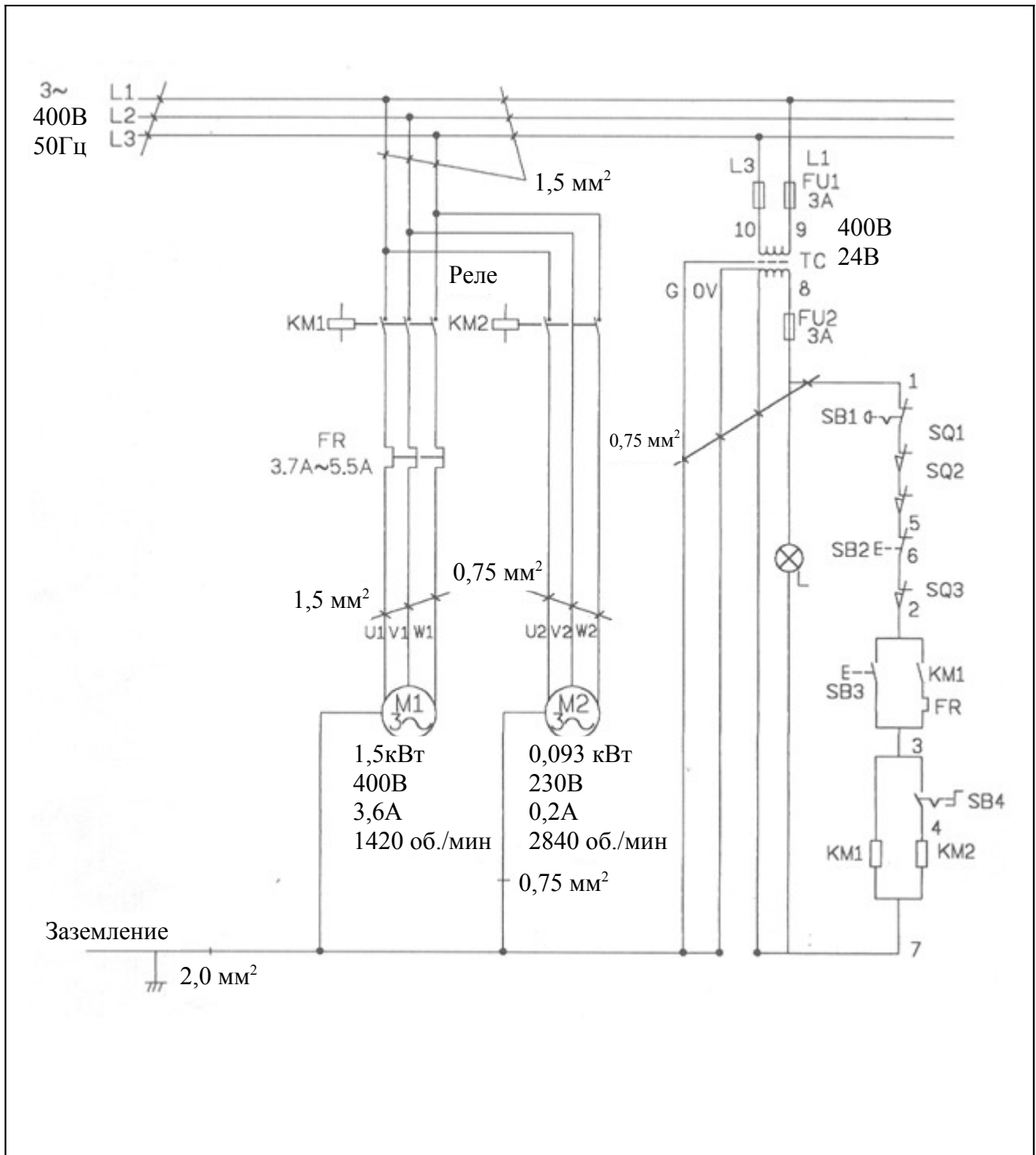
7		Ленточная пила для резки металла, тип РРК-255В	Чертеж подготовлен
6			
5			
4			
3			
2			
1			
		Спецификация деталей	Проверил
			№ схемы 1018-2



7		Ленточная пила для резки металла, тип РРК-255В	Чертеж подготовлен
6			
5			
4			
3		Принципиальная схема	Проверил
2			
1			
			№ схемы 1018-3

		ВЕДОМОСТЬ ЭЛЕКТРООБОРУДОВАНИЯ			Лист:	
. 1018						
Поз.	Описание и функция	Технические данные	КОЛ.	Поставщик	Ссылка на поставщика	ПРИМЕЧАНИЕ
SQ1	КОНЦЕВОЙ ВЫКЛЮЧАТЕЛЬ	AC15 2A/400B	1	TELEMECANIQUE OMRON	D4D-1532N	IEC947-5-1
SQ2	КОНЦЕВОЙ ВЫКЛЮЧАТЕЛЬ	AC15 2A/400B	1	TELEMECANIQUE OMRON	D4D-1562N	IEC947-5-1
SQ3	КОНЦЕВОЙ ВЫКЛЮЧАТЕЛЬ	AC15 2A/400B	1			
SB1	АВАРИЙНЫЙ ОСТАНОВ	TE XB2-ES542	1	TE		
SB2	ПИТАНИЕ ВЫКЛ.	TE XB2-EA142R	1	TE		
SB3	ПИТАНИЕ ВКЛ.	TE XB2-EA131G	1	TE		
SB4	ПИТАНИЕ НАСОСА ВКЛ.	TE XB2-E021	1	TE		
KM1	ПУСКАТЕЛЬ	Ith=20A Vi690B	1	TELEMECANIQUE SCHRACH	LC1 K0910B7	IEC NF C VDE BS 947 63110 0660 5424
KM2	РЕЛЕ	12A ~300B перем.тока	1			
FR	РЕЛЕ ПЕРЕГРУЗКИ	12A~16A	1	TELEMECANIQUE	LR2	IEC947-4-1
FU1	ПРЕДОХРАНИТЕЛЬ	3A	2	WAGO		
FU2	ПРЕДОХРАНИТЕЛЬ	3A	1			
TC	ТРАНСФОРМАТОР	230В/24В 20ВА	1	WAGO	SC-TRA	
M1	ДВИГАТЕЛЬ	1,5кВт 230В 13А 1420 об/мин	1	CHU TA	JEF-H	
M2	НАСОС	0,093кВт 230В 0,3А 2840 об/мин	1	CHU TA	JEF-VPP	
	КАБЕЛЬ ДЛЯ ГЛАВНОГО ДВИГАТЕЛЯ	H05VV-F 4x1,5мм ²	1	I-SHENG	H05VV-F	
	КАБЕЛЬ ДЛЯ НАСОСА СИСТЕМЫ ОХЛАЖДЕНИЯ	H05VV-F 4x0,75мм ²	1	I-SHENG	H05VV-F	
	КОРОБКА		1	RONG FU		
L	ИНДИКАТОР	AC 24В	1	TE		

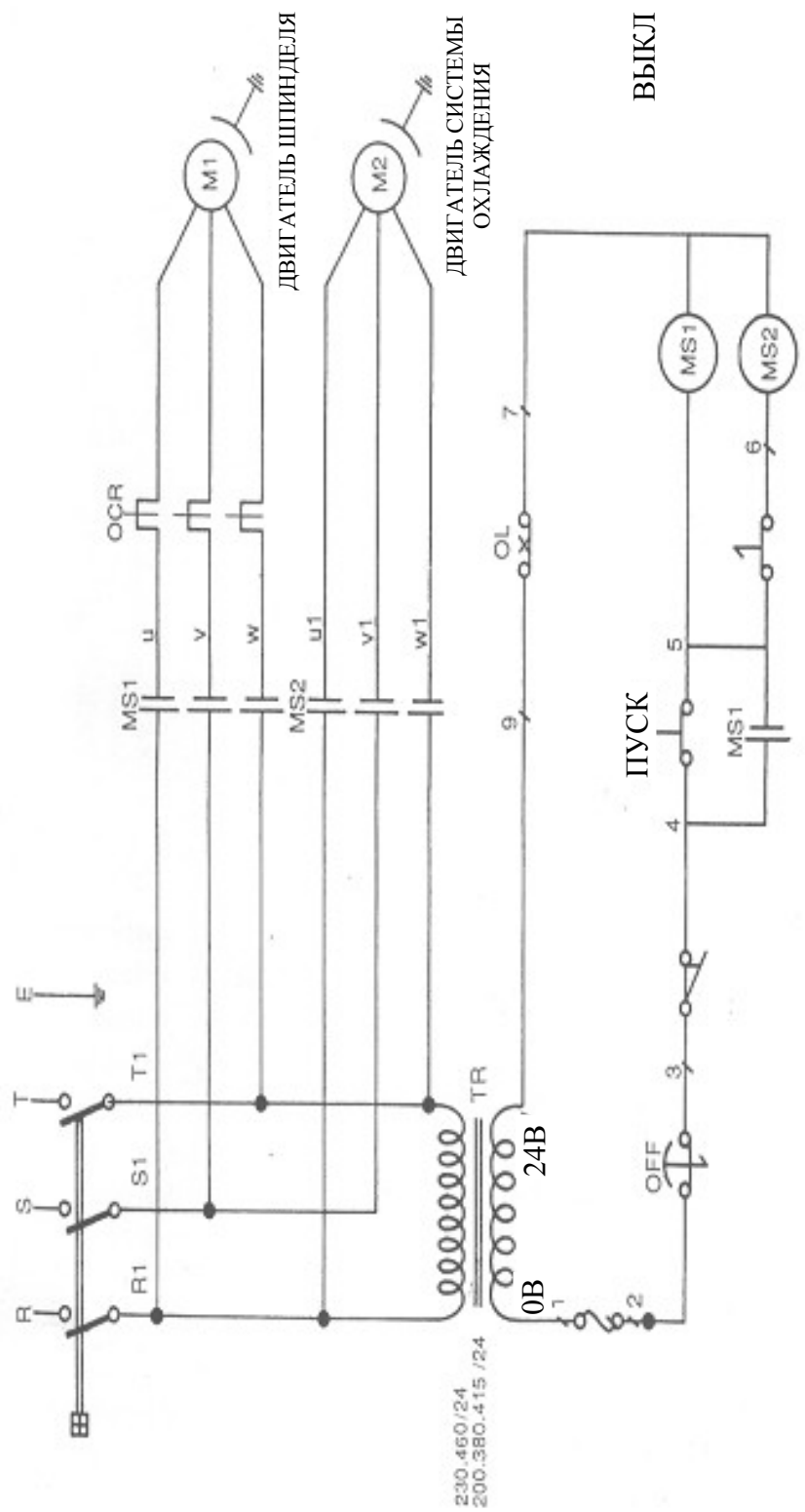
7		Ленточная пила для резки металла, тип РРК-255В	Чертеж подготовлен
6			
5			
4			
3		Проверил	
2			
1			
		Спецификация деталей	№ схемы 1018-4



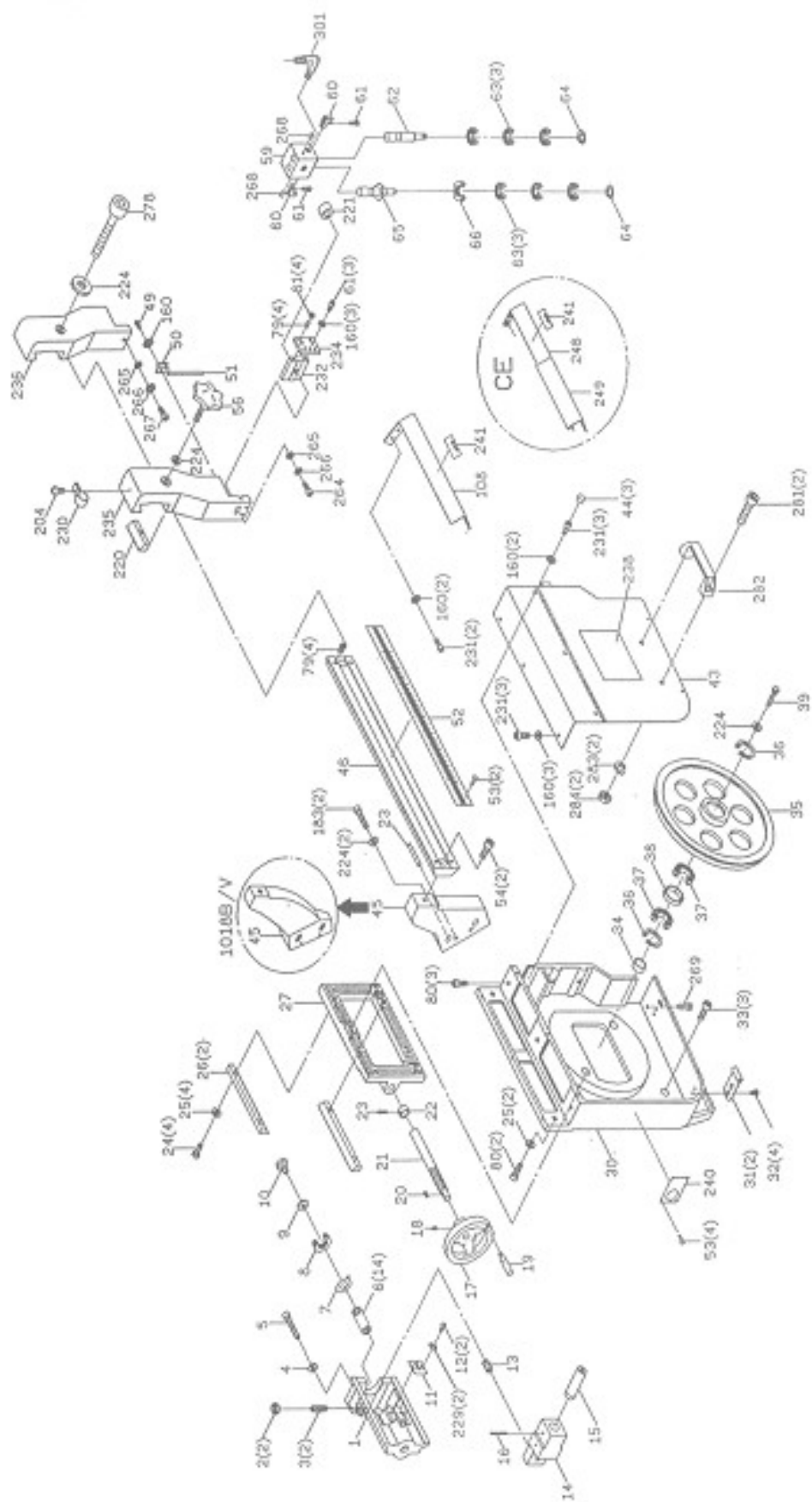
7		Ленточная пила для резки металла, тип РРК-255В	Чертеж подготовлен	
6			Проверил	
5				
4			Принципиальная схема	№ схемы
3				1018-5
2				
1				

		ВЕДОМОСТЬ ЭЛЕКТРООБОРУДОВАНИЯ			Лист:	
. 1018						
Поз.	Описание и функция	Технические данные	КОЛ.	Поставщик	Ссылка на поставщика	ПРИМЕЧАНИЕ
SQ1	КОНЦЕВОЙ ВЫКЛЮЧАТЕЛЬ	AC15 2A/400B	1	TELEMECANIQUE OMRON	D4D-1532N	IEC947-5-1
SQ2	КОНЦЕВОЙ ВЫКЛЮЧАТЕЛЬ	AC15 2A/400B	1	TELEMECANIQUE OMRON	D4D-1562N	IEC947-5-1
SQ3	КОНЦЕВОЙ ВЫКЛЮЧАТЕЛЬ	AC15 2A/400B	1			
SB1	АВАРИЙНЫЙ ОСТАНОВ	TE XB2-ES542	1	TE		
SB2	ПИТАНИЕ ВЫКЛ.	TE XB2-EA142R	1	TE		
SB3	ПИТАНИЕ ВКЛ.	TE XB2-EA131G	1	TE		
SB4	ПИТАНИЕ НАСОСА ВКЛ.	TE XB2-E021	1	TE		
KM1	ПУСКАТЕЛЬ	Ith=20A Vi690B	1	TELEMECANIQUE SCHRACH	LC1 K0910B7	IEC NF C VDE BS 947 63110 0660 5424
KM2	РЕЛЕ	12A ~300В перем.тока	1			
FR	РЕЛЕ ПЕРЕГРУЗКИ	3,7A~5,5A	1	TELEMECANIQUE	LR2	IEC947-4-1
FU1	ПРЕДОХРАНИТЕЛЬ	3A	2	WAGO		
FU2	ПРЕДОХРАНИТЕЛЬ	3A	1			
TC	ТРАНСФОРМАТОР	400В/24В 20ВА	1	WAGO	SC-TRA	
M1	ДВИГАТЕЛЬ	1,5кВт 400В 3,6А 1420 об./мин	1	CHU TA	JEF-H	
M2	НАСОС	0,093кВт 400В 0,2А 2840 об./мин	1	CHU TA	JEF-VPP	
	КАБЕЛЬ ДЛЯ ГЛАВНОГО ДВИГАТЕЛЯ	H05VV-F 4x1,5мм ²	1	I-SHENG	H05VV-F	
	КАБЕЛЬ ДЛЯ НАСОСА СИСТЕМЫ ОХЛАЖДЕНИЯ	H05VV-F 4x0,75мм ²	1	I-SHENG	H05VV-F	
	КОРОБКА		1	RONG FU		
L	ИНДИКАТОР	AC 24В	1	TE		

7		Ленточная пила для резки металла, тип РРК-255В	Чертеж подготовлен
6			
5			
4			
3		Спецификация деталей	Проверил
2			
1			
			№ схемы 1018-6

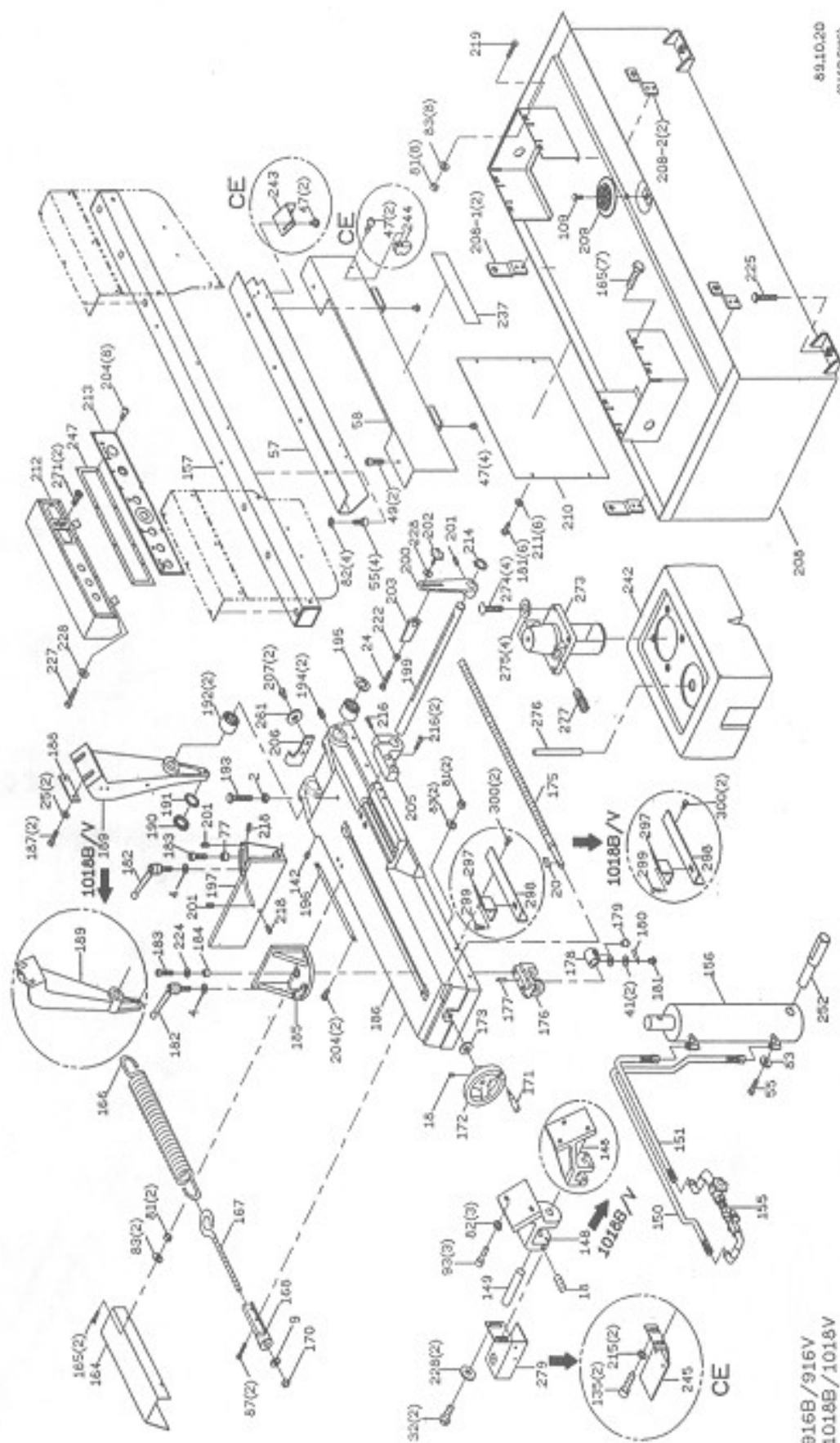


**МОНТАЖНАЯ СХЕМА
 ЭЛЕКТРОМАГНИТНЫЙ ПЕРЕКЛЮЧАТЕЛЬ
 ТРЕХФАЗНЫЙ**



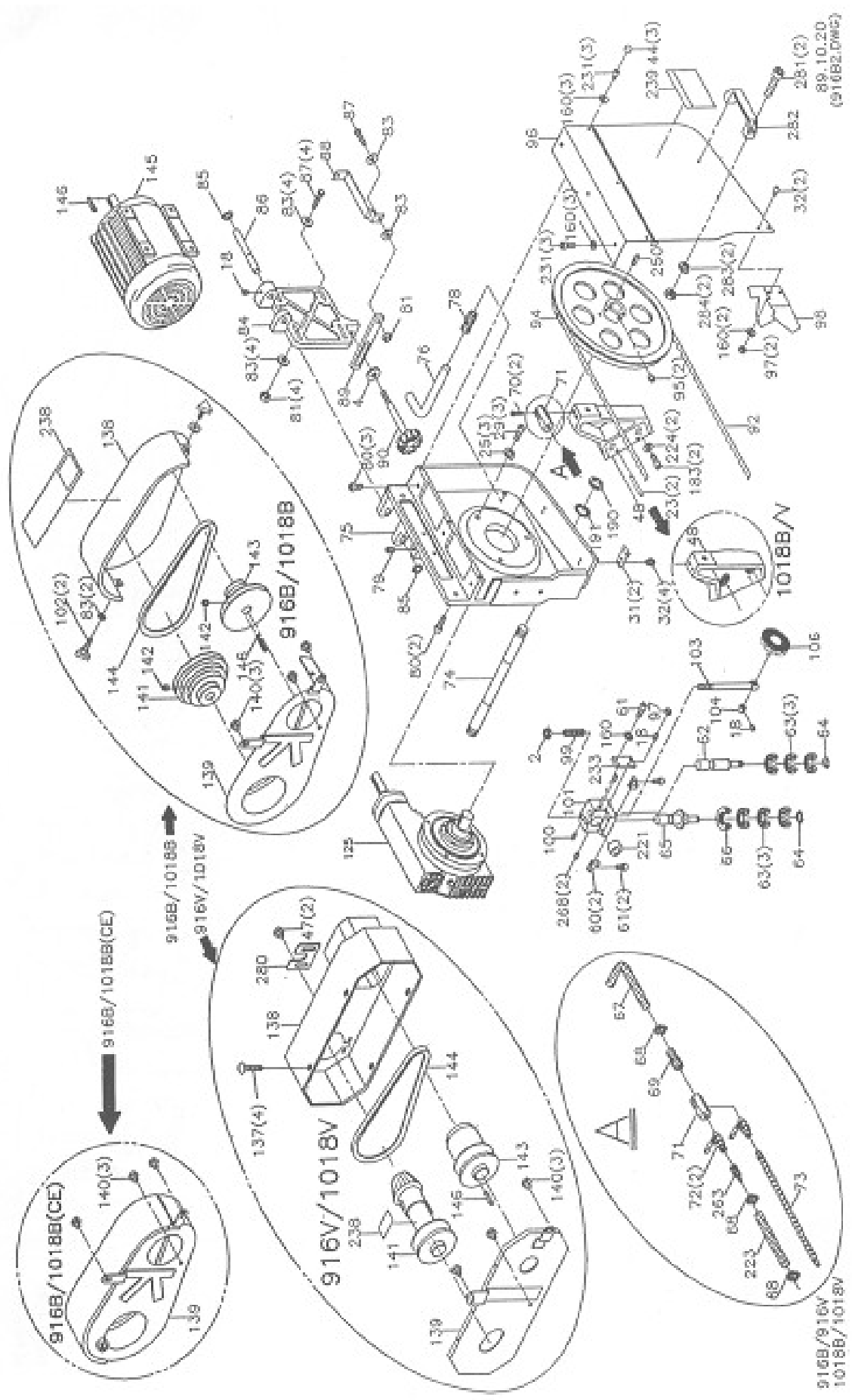
916B / 916V
1018B / 1018V

89.10.20
(REVLOWE)



916B/916V
1016B/1018V

89.10.20
(3166060)

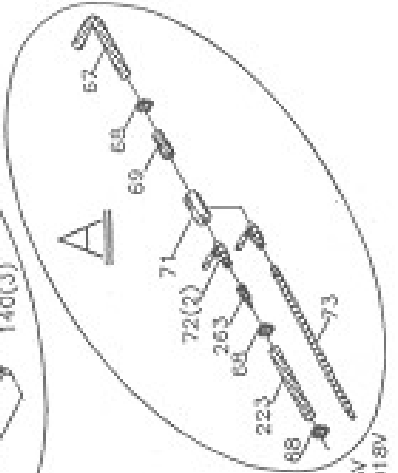
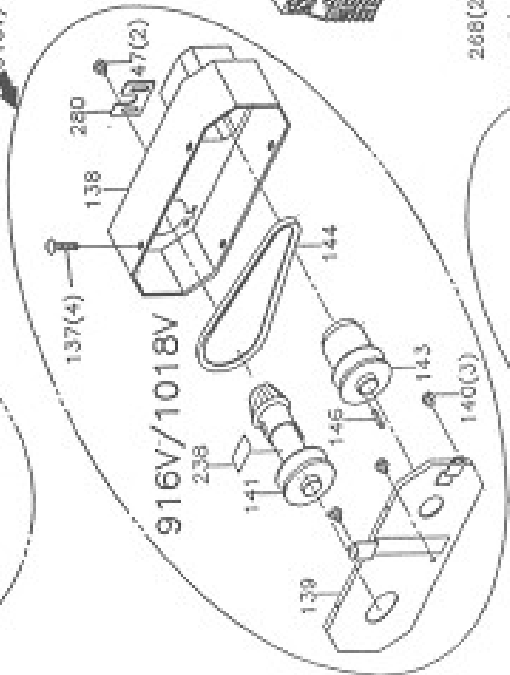
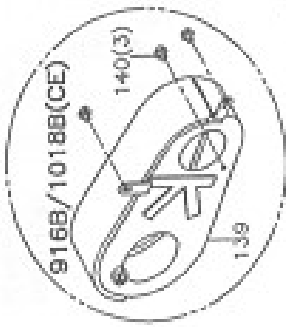


89.10.20
(91682.0W62)

916B/916V
1018B/1018V

916B/1018B(CE)

916B/1018V
916V/1018V



СПЕЦИФИКАЦИЯ ДЕТАЛЕЙ

№ МОДЕЛИ: РРК-230V / РРК-255В

КОД	№ ДЕТАЛИ	ОПИСАНИЕ	ТЕХНИЧЕСКИЕ ДАННЫЕ	СПЕЦИАЛЬНЫЙ ПОКАЗАТЕЛЬ	КОЛ.
1	191411	Ползун			1
2	HN007	Шестигранная гайка	M12		3
3	191413	Специальный установочный винт			2
4	HW006	M20x20x2t	M10x20xt2		3
5	HS267	Колпачковый винт с шестигранной головкой	M10x65L		1
6	191414	Тарельчатая пружина			14
7	191412	Шкала индикатора			1
8	CA51204	Подшипник	51204		1
9	W002	Шайба	1/2"x28x2мм		2
10	191416	Винт с шестигранной головкой			1
11	191415	Линейка			1
12	HS519	Винт с круглой крестовой головкой	M5x8L		2
13	191419	Пружина			1
14	191417	Кронштейн			1
15	191418	Вал			1
16	HP024	Штифт	Ø5x50L		1
17	191202	Маховик			1
18	HS422	Винт с потайной шестигранной головкой	M6x10L		14
19	3027	Рукоятка			1
20	HK007	Шпилька	5x5x15L		1
21	191408	Ходовой винт			1
22	191409	Кольцо			1
23	HP019	Штифт	Ø5x25l		3
24	HS059	Винт с шестигранной головкой	M10x25L		4
25	HW106	Пружинная шайба	M10		6
25	191410	Пружинная шайба	M10		3
26	191410	Прижимная планка			2
27	191407	Кронштейн			1
29	HS258	Винт с головкой с углублением под ключ	M10x20L		3
30	1965002	Коробка			1
31	А 191315	промежуточных колес Кронштейн			4

32	HS527	Винт с круглой крестовой головкой	M6x10L		10	
33	HS280	Винт с головкой под внутренний шестигранник	M12x30L		3	
34	191404	Втулка			1	
35	196402	Промежуточное колесо			1	
36	HCR06	C-образное стопорное кольцо	R52		2	
37	CA8205V V	Подшипник	6205VV		2	
38	191403	Прокладка подшипника			1	
39	HS057	Винт с шестигранной головкой	M10x15L		1	
41	Hw106	Пружинная шайба	M10x32xt3		2	
43	1965003	Крышка промежуточного колеса			1	
44	196445	Пластмассовая втулка			6	
45	1965010 A	Левая опора станины		ТОЛЬКО ДЛЯ РРК-230V	1	
45	101009	Левая опора станины		ТОЛЬКО ДЛЯ РРК-255B	1	
46	1965011	Станина			1	
47		Винт с крестовой головкой M5x8L			8	
48	1965008 A	Правая опора станины		ТОЛЬКО ДЛЯ РРК-230V	1	
48	102008	Правая опора станины		ТОЛЬКО ДЛЯ РРК-255B	1	
49	HS228	Винт с головкой под внутренний шестигранник	M6x10L		3	
50	196430	Кронштейн			1	
51	1965040	Ниппель для шланга			1	
52	1965028	Линейка			1	
53	HH001	Заклепка	Ø2		6	
54	HS280	Винт с головкой под внутренний шестигранник	M12x30L		2	
55	HS045	Винт с шестигранной головкой	M8x16L		6	
56	1965015	Регулятор положения лезвия			1	
57	1968006 A	Нижняя защита лезвия		ТОЛЬКО ДЛЯ ЕС	ТОЛЬКО ДЛЯ РРК-230V	1
57	1978006 A	Нижняя защита лезвия		ТОЛЬКО ДЛЯ ЕС	ТОЛЬКО ДЛЯ РРК-255B	1

58	1968007A	Верхняя защита лезвия		ТОЛЬКО ДЛЯ РРК-230V	1
58	102006	Верхняя защита лезвия		ТОЛЬКО ДЛЯ РРК-255B	1
59	1965021-1	Регулировочный элемент лезвия (передний)			1
60	196331	Твердосплавная направляющая			4
61	HS230	Винт с головкой под внутренний шестигранник	M6x20L		9
62	1965024	Эксцентриковый вал			2
63	CA609ZZ	Подшипник	609ZZ		12
64	HCS01	C-образное стопорное кольцо	S10		4
65	196332	Вал подшипника			2
66	CA51202	Подшипник			4
67		Шланг	1/2"x1400 мм		1
68		Хомут для шланга			3
69		Шланговый штуцер	PT1/4"x1/2"		1
70	HS231	Винт с головкой под внутренний шестигранник	M6x25L		2
71	1965009	Кронштейн			1
72	1341092	Вентиль	PT1/4"		2
73		Наконечник	PT1/4"		1
74	1966006	Поворотная ось			1
75	1965001A	Коробка приводного колеса	ТОЛЬКО ДЛЯ ЕС	ТОЛЬКО ДЛЯ РРК-230V	1
75	102001	Коробка приводного колеса	ТОЛЬКО ДЛЯ ЕС	ТОЛЬКО ДЛЯ РРК-255B	1
76		Шланг	5/8"x6000мм		1
77	1966004	Втулка			1
78		Шланговый штуцер	PT1/2"		1
79	HS432	Установочный винт с внутренним шестигранником	M8x20L		5
80	HS257	Колпачковый винт с внутренним шестигранником	M10x15L		10
81	HN005	Шестигранная гайка	M8		20

82	W205	Пружинная шайба	5/16"		3
83	Шайба	Шайба	5/16"x23x2мм	ТОЛЬКО ДЛЯ РРК-255В	21
84	191316	Пластина двигателя			1
85	HCS04	С-образное стопорное кольцо	S15		2
86	191317	Поворотная ось			1
87	HS050	Винт с шестигранной головкой	M8x40L		5
88	191320	Кронштейн			1
89	191319	Регулируемый шток двигателя			1
90	191318	Рукоятка с валом			1
92	1965027	Полотно	1,06"x0,037"x121	ТОЛЬКО ДЛЯ РРК-255В	1
92	1977019	Полотно	1,06"x0,037"x129	ТОЛЬКО ДЛЯ РРК-230V	1
93	S462	Колпачковый винт с внутренним шестигранником	M8x30L		2
94	196304	Приводное колесо			1
95	HS430	Винт с потайной шестигранной головкой	M8x10L		2
96	191302	Крышка колеса			1
97	HN004	Шестигранная гайка	M6		4
98	1965026	Крышка щетки			1
99	191333	Пружина			1
100	HP006	Штифт	Ø3x10L		1
101	1965039	Регулировочный элемент лезвия (задний)			1
102		Винт с трехгранной головкой	M8x10L	ТОЛЬКО ДЛЯ РРК-255В	2
103	191335	Пусковой вал			1
104	191337	Втулка			1
106	191334	Гильза			1
107	HS527	Винт с круглой крестовой головкой	M6x10L		2
108	1965019-1	Ограждение лезвия			1
109	HS033	Винт с шестигранной головкой	M6x15L		1
112	HS047	Винт с шестигранной головкой	M8x25L		3
125	19116S-3	Редуктор в сборе			1
137		Винт с крестовой головкой	M5x8L		4

138	191322	Крышка шкива двигателя		ТОЛЬКО ДЛЯ РРК-255В	1
138	1965030	Крышка шкива двигателя		ТОЛЬКО ДЛЯ РРК-230V	1
139	191323	Нижняя крышка шкива		ТОЛЬКО ДЛЯ РРК-255В	1
139	19117S	Крышка шкива двигателя в сборе	ТОЛЬКО ДЛЯ ЕС	ТОЛЬКО ДЛЯ РРК-255В	1
139	191323	Нижняя крышка шкива		ТОЛЬКО ДЛЯ РРК-230V	1
140	HS535	Винт с круглой крестовой головкой	M8x10L		3
141	1965050 А	Шкив двигателя		ТОЛЬКО ДЛЯ РРК-255В	1
141	1965032	Вариаторный шкив		ТОЛЬКО ДЛЯ РРК-230V	1
142	HS430	Винт с потайной шестигранной головкой	M8x10L		3
143	1965051 А	Шкив шпинделя		ТОЛЬКО ДЛЯ РРК-255В	1
143	1965033	Шкив шпинделя		ТОЛЬКО ДЛЯ РРК-230V	1
144	1341049	Ремень	A22	ТОЛЬКО ДЛЯ РРК-255В	1
144	1965045	Ремень	1422/v/330/22x2 2	ТОЛЬКО ДЛЯ РРК-230V	1
145		Двигатель			1
146	HK045	Шпилька	7x7x37L		2
147	S461	Винт с головкой под внутренний шестигранник	M8x25L		6
148	196501	Верхний кронштейн цилиндра			1
148	102005	Верхний кронштейн цилиндра			1

149	196513	Поворотная ось		1
150		Шланг с трубным штуцером		1
151		Шланг с трубным штуцером		1
155		Вентиль		1
156	1965OS-1	Цилиндр в сборе		1
156	1965OS-2	Цилиндр в сборе		1
157	1965004 А	Станина		1
157	102003	Станина		1
160	W202	Пружинная шайба	1/4"	10
164	1966020	Крышка пружины		1
165	HS048	Винт с шестигранной головкой	M8x30L	2
165	HS048	Винт с шестигранной головкой	M8x30L	7
166	1965046	Пружина		1
167	4113	Рым-болт		1
168	4114	Кронштейн пружины		1
170	N001	Шестигранная гайка	1/2"	1
171	3027	Рукоятка		1
172	191202	Маховик		1
173	W023	Шайба	7/16"xt3 мм	1
175	1966002 А	Винт передачи винт-гайка скольжения		1
176	181236А	Кронштейн	M10	1
177	HP021	Штифт	Ø5x34L	1
178	181604	Гайка передачи винт-гайка скольжения		1
179	181605	Кнопка		1
180	191206	Стопорная шайба		1
181	HS519	Винт с круглой крестовой головкой	M5x10L	8
182	191210	Рукоятка		1
183	HS262	Винт с головкой под внутренний шестигранник	M10x40L	8
184	191209	Втулка		1
185	196208	Кронштейн губки тисков (передний)		1
186	1966001	Поворотное основание		1
187	HS061	Винт с шестигранной головкой	M10x35L	2
188	191219	Шайба		1

**ТОЛЬКО ДЛЯ
РРК-255В
ТОЛЬКО ДЛЯ
РРК-230V**

189	1965025	Задний поворотный кронштейн		ТОЛЬКО ДЛЯ РРК-230V	1
189	102004	Задний поворотный кронштейн		ТОЛЬКО ДЛЯ РРК-255B	1
190	1965043	Маркировка модели	AN05		2
191		Звездообразная шайба	AW05		2
192	CA6904R NA	Подшипник	6904RNA		2
193	HS096	Винт с шестигранной головкой	M12x65L	ТОЛЬКО ДЛЯ РРК-230V	1
193	HS099	Винт с шестигранной головкой	M12x80L	ТОЛЬКО ДЛЯ РРК-255B	1
194		Ниппель	PT1/8"		2
195	191216	Шайба			1
196	1966005	Шкала угла наклона			1
197	1966003	Кронштейн губки тисков (задний)			1
198	1966011 B	Неподвижная пластина		ТОЛЬКО ДЛЯ РРК-230V	1
198	102012	Неподвижная пластина		ТОЛЬКО ДЛЯ РРК-255B	1
199	191215	Стержень регулировки дистанции			1
200	196214	Опорный стержень			1
201	HS422	Винт с потайной шестигранной головкой	M6x10L		3
202	196213	Прижимной винт			1
203	1966008	Кронштейн регулировки дистанции			1
204		Винт с крестовой головкой	M5x8L		11
205	1966007	Кронштейн			1
206	196228	Кронштейн регулировки положения			1
207	HS046	Винт с шестигранной головкой	M8x20L		2
208	1966009 A	Держатель			1
208	1966009 -1 B	Вспомогательная пластина (левая)			1
208	1966009 -2 C	Вспомогательная пластина (правая)			1
209	191106A	Фильтр			1
210	1966009 D	Крышка			1
211	HW103	Пружинная шайба	M5		6

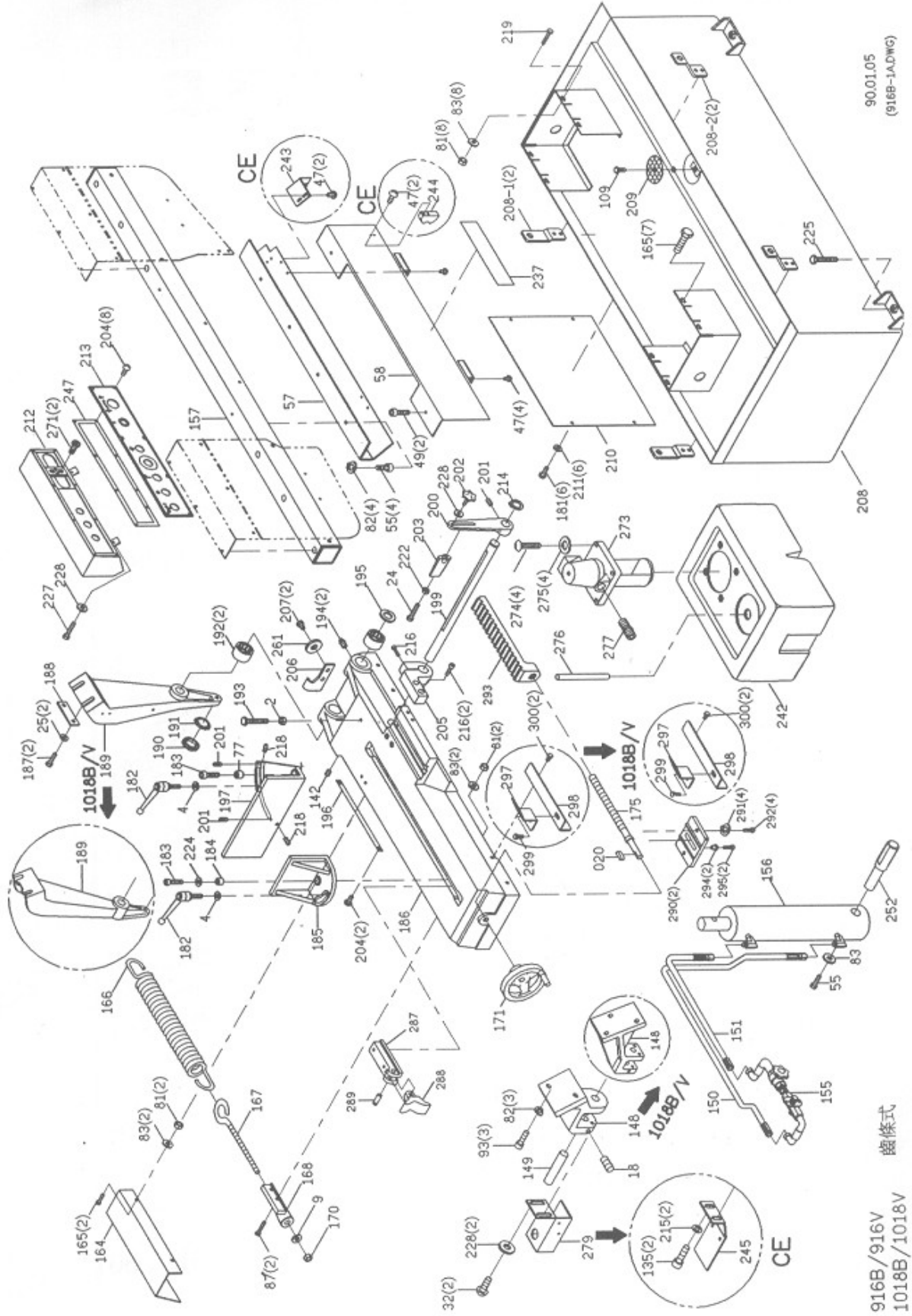
212	1965006B	Пульт управления		1
213	1965007B	Заводская табличка		1
214	HCS13	С-образное	S25	1
		стопорное кольцо		
215	W005	Шайба	1/4"x16xt1,5 мм	3
217	HS233	Винт с головкой под внутренний шестигранник	M6x35L	2
218	HS463	Винт с потайной шестигранной головкой	M5x30L	2
219	HS246	Винт с шестигранной головкой	M8x40L	8
220	1965014	Прижимная планка		1
221	1965042	Втулка подшипника		2
222	HN006	Шестигранная гайка	M10	1
223		Шланг	5/16"x600 мм	1
224	HW006	Шайба	M10x20x2 мм	10
225	HS093	Винт с шестигранной головкой	M12x50L	4
225	HN007	Шестигранная гайка	M12	4
-1				
227	HS032	Винт с шестигранной головкой	M6x12L	1
228	W202	Пружинная шайба	1/4"	7
229	HW306	Звездообразная шайба	M5	2
230		Хомут для шланга		1
231	HS228	Винт с головкой под внутренний шестигранник	M6x12L	16
232	1965036	Опорное седло		1
233	1965037	Регулируемая пластина крепления (правая)		1
234	1965038	Регулируемая пластина крепления (левая)		1
235	1965034	Консоль (левая)		1
236	1965035	Консоль (правая)		1
237	1965043	Маркировка модели		1
238		Маркировка скорости	ТОЛЬКО ДЛЯ РРК-255В	1
238		Маркировка скорости	ТОЛЬКО ДЛЯ РРК-230V	1

239		Предупредительная маркировка		1
240		Маркировка натяжения		1
241		Маркировка полотна		1
242	181256	Резервуар для СОЖ		1
243	196515	Кронштейн микровыключателя	ТОЛЬКО ДЛЯ ЕС	1
244	196514	Блок микроуправления	ТОЛЬКО ДЛЯ ЕС	1
245	196402-6	Кронштейн выключателя	ТОЛЬКО ДЛЯ ЕС	1
247	196516-1	Прокладка редуктора	ТОЛЬКО ДЛЯ ЕС	1
248	1965019 А	Ограждение лезвия (1)	ТОЛЬКО ДЛЯ ЕС	1
249	1965019 В	Ограждение лезвия (2)	ТОЛЬКО ДЛЯ ЕС	1
250	Нк044	Шпилька	7x7x30	1
252	196502	Поворотный вал		1
260	1966015	Поддон для стружки		1
261	W018	Шайба	5/16"x23xt3 мм	1
263	1966030	Шланговый штуцер	РТ 1/4"x1/4"	1
264	HS247	Винт с головкой под внутренний шестигранник	M8x45L	1
265	W017	Шайба	5/16"x18xt1 5мм	2
266	HW105	Пружинная шайба	M8	2
267	HS246	Винт с головкой под внутренний шестигранник	M8x40L	1
268	HS430	Винт с потайной шестигранной головкой	M8x8L	4
269	HS232	Винт с головкой под внутренний шестигранник	M6x30L	1
271	HS615	Винт с плоской крестовой головкой	M6x12L	2
273		Насос системы охлаждения		1
274	S704	Винт с круглой крестовой головкой	1/4"x3,8"L	4

275	W004	Шайба	1/4"x19x1,5мм	4
275		Шланг	3/4"x1,5м	1
277		Муфта	PT 1/2x1/4	1
279	1966017	Кронштейн регулировки переключателя		1
280	1966018	Фиксатор		1
281	HS241	Винт с головкой под внутренний шестигранник	M8x16L	4
282	1965052	Рукоятка		2
283	W205	Пружинная шайба	5/16"	4
284	HN005	Шестигранная гайка	M8	4
285	196446	Ручка		1
286	HS535	Винт с круглой крестовой головкой	M8x10L	1
297	1966011 А	Неподвижная пластина		1
298	1966011 В	Неподвижная пластина		1
298		Неподвижная пластина		1
299	HS045	Винт с шестигранной головкой	M8x15L	1
300	HS044	Винт с шестигранной головкой	M8x10L	2
301	1966021	Блок микроуправления	Pt1/8"x1/4"	1

**ТОЛЬКО ДЛЯ
РРК-230V
ТОЛЬКО ДЛЯ
РРК-255B**

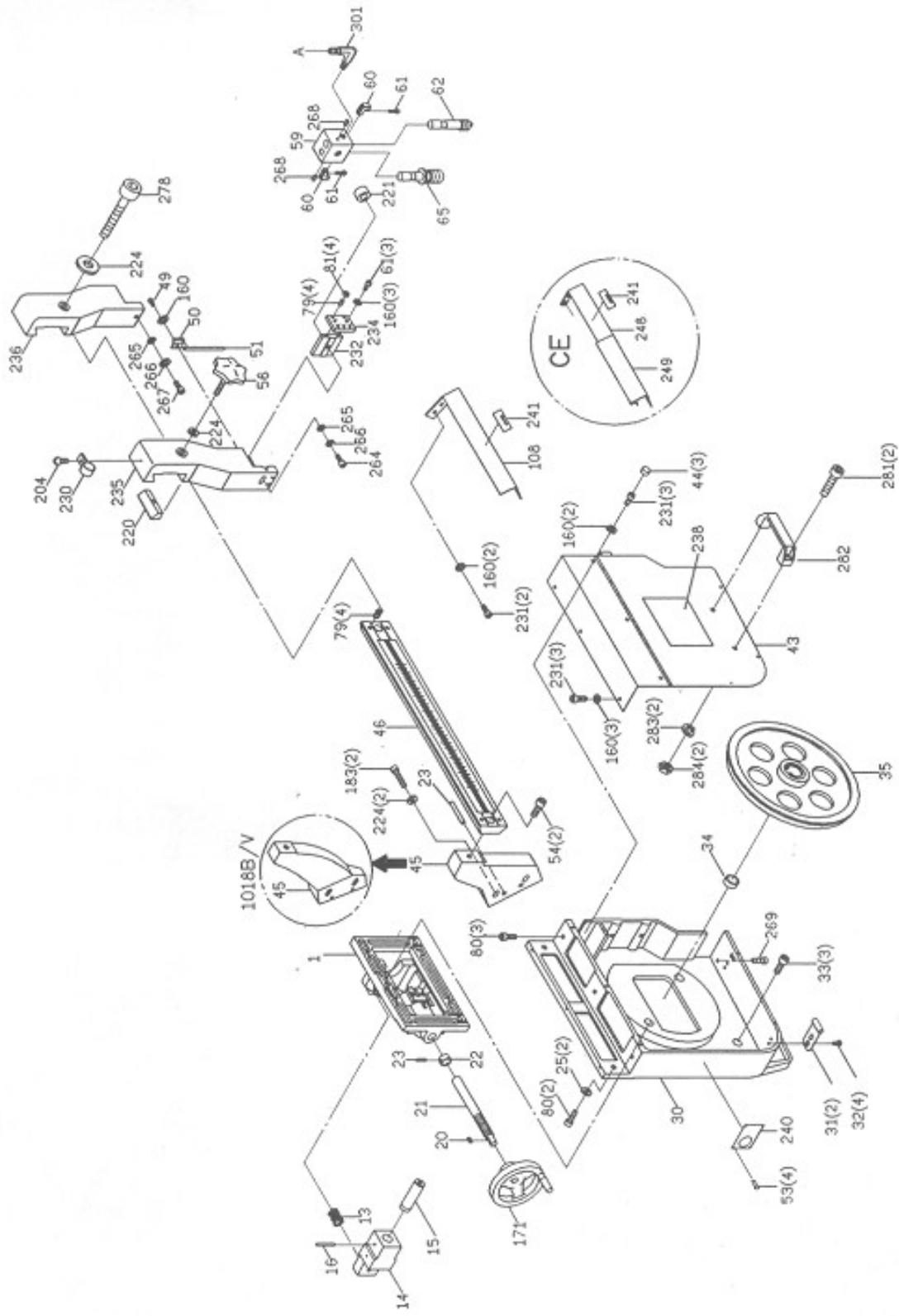
**РЕЕЧНЫЕ ТИСКИ СПЕЦИФИКАЦИЯ ДЕТАЛЕЙ И ЧЕРТЕЖИ ДЛЯ РРК-230V /
РРК-255B**



90.01.05
(916B-1A.DWG)

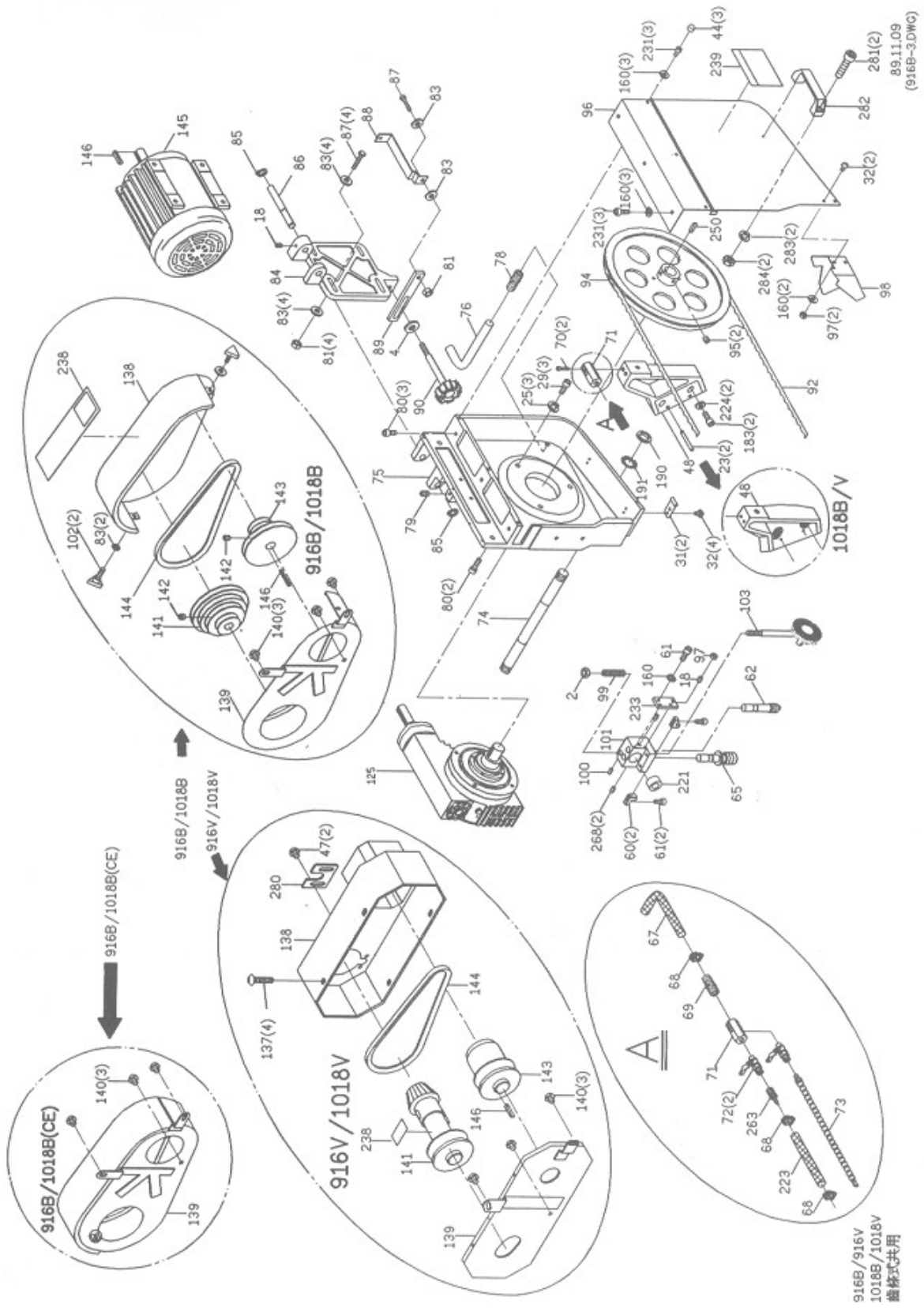
齒條式

916B/916V
1018B/1018V



916B/916V
1018B/1018V

90.01.05
(916B-2DWC)



916B/916V
 1018B/1018V
 虛構式共用

89.11.09
 (916B-3DWC)

СПЕЦИФИКАЦИЯ ДЕТАЛЕЙ

№ МОДЕЛИ: РРК-230V / РРК-255В С РЕЕЧНЫМИ ТИСКАМИ

КОД	№ ДЕТАЛИ	ОПИСАНИЕ	ТЕХНИЧЕСКИЕ ДАННЫЕ	СПЕЦИАЛЬНЫЙ ПОКАЗАТЕЛЬ	КОЛ.
1	191411S	Ползун в сборе			1
13	191419	Пружина			1
14	191417	Кронштейн			1
15	191418	Вал			1
18	HS422	Винт с потайной шестигранной головкой	M6x10L		14
19	3027	Рукоятка			1
20	HK007	Шпилька	5x5x15L		1
21	191408	Ходовой винт			1
22	191409	Кольцо			1
23	HP019	Штифт	Ø5x25l		3
25	191410	Пружинная шайба	M10		3
29	HS258	Винт с головкой с углублением под ключ	M10x20L		3
30	1965002A	Коробка промежуточных колес			1
31	191315	Кронштейн			4
32	HS527	Винт с круглой крестовой головкой	M6x10L		10
33	HS280	Винт с головкой под внутренний шестигранник	M12x30L		3
34	191404	Втулка			1
35	196402S	Промежуточное колесо в сборе			1
41	HW106	Пружинная шайба	M10x32xt3		2
43	1965003	Крышка промежуточного колеса			1
44	196445	Пластмассовая втулка			6
45	1965010A	Левая опора станины		ТОЛЬКО ДЛЯ РРК-230V	1
45	101009	Левая опора станины		ТОЛЬКО ДЛЯ РРК-255В	1
46	1965011S	Станина в сборе			1
47	HS812	Винт с крестовой головкой			8
48	1965008A	Правая опора станины		ТОЛЬКО ДЛЯ РРК-230V	1
48	102008	Правая опора станины		ТОЛЬКО ДЛЯ РРК-255В	1

49	HS228	Винт с головкой под внутренний шестигранник	M6x10L		3
50	196430	Кронштейн			1
51	1965040	Ниппель для шланга			1
54	HS280	Винт с головкой под внутренний шестигранник	M12x30L		2
55	HS045	Винт с шестигранной головкой	M8x16L		6
56	1965015	Регулятор положения лезвия			1
57	1968006A	Нижняя защита лезвия	ТОЛЬКО ДЛЯ ЕС	ТОЛЬКО ДЛЯ РРК-230V	1
57	1978006A	Нижняя защита лезвия	ТОЛЬКО ДЛЯ ЕС	ТОЛЬКО ДЛЯ РРК-255B	1
58	1968007A	Верхняя защита лезвия		ТОЛЬКО ДЛЯ РРК-230V	1
58	102006	Верхняя защита лезвия		ТОЛЬКО ДЛЯ РРК-255B	1
59	1965021-1	Регулировочный элемент лезвия (передний)			1
60	196331	Твердосплавная направляющая			4
61	HS230	Винт с головкой под внутренний шестигранник	M6x20L		9
62	1965024	Эксцентриковый вал в сборе			2
65	196332	Вал подшипника в сборе			2
67		Шланг	1/2"x1400 мм		1
68		Хомут для шланга	1/2"		3
69		Шланговый штуцер	PT1/4"x1/2"		1
70	HS231	Винт с головкой под внутренний шестигранник	M6x25L		2
71	1965009	Кронштейн			1
72	1341092	Вентиль	PT1/4"		2
73	181857	Наконечник	PT1/4"		1
74	1966006	Поворотный вал			1
75	1965001A	Коробка приводного колеса	ТОЛЬКО ДЛЯ ЕС	ТОЛЬКО ДЛЯ РРК-230V	1

75	102001	Коробка приводного колеса	ТОЛЬКО ДЛЯ ЕС	ТОЛЬКО ДЛЯ РРК-255В	1
76	1966023	Шланг	5/8"x6000мм		1
77	1966004	Втулка			1
78	1966027	Шланговый штуцер	PT1/2"		1
79	HS432	Установочный винт с внутренним шестигранником	M8x20L		5
80	HS257	Колпачковый винт с внутренним шестигранником	M10x15L		10
81	HN005	Шестигранная гайка	M8		20
82	W205	Пружинная шайба	5/16"		3
83	Шайба	Шайба	5/16"x23x2 мм	ТОЛЬКО ДЛЯ РРК-255В	21
84	191316	Пластина двигателя			1
85	HCS04	С-образное стопорное кольцо	S15		2
86	191317	Поворотный вал			1
87	HS050	Винт с шестигранной головкой	M8x40L		5
88	191320	Кронштейн			1
89	191319	Регулируемый шток двигателя			1
90	191318	Рукоятка с валом			1
92	1965027	Лезвие	1,06"x0,037"x1 21	ТОЛЬКО ДЛЯ РРК-255В	1
92	1977019	Лезвие	1,06"x0,037"x1 29	ТОЛЬКО ДЛЯ РРК-230V	1
93	S462	Колпачковый винт с внутренним шестигранником	M8x30L		2
94	196304	Приводное колесо			1
95	HS430	Винт с потайной шестигранной головкой	M8x10L		2
96	191302	Крышка колеса			1
97	HN004	Шестигранная гайка	M6		4
98	1965026	Крышка щетки			1
99	191333	Пружина			1
100	HP006	Штифт	Ø3x10L		1
101	1965039	Регулировочный элемент лезвия (задний)			1
102		Винт с трехгранной головкой	M8x10L	ТОЛЬКО ДЛЯ РРК-255В	2

103	191335S	Пусковой вал			1
107	HS527	Винт с круглой крестовой головкой	M6x10L		2
108	1965019-1	Ограждение лезвия			1
109	HS033	Винт с шестигранной головкой	M6x15L		1
112	HS047	Винт с шестигранной головкой	M8x25L		3
125	19116S-3	Редуктор в сборе		ТОЛЬКО ДЛЯ РРК-255В	1
125	19116S-1	Редуктор в сборе		ТОЛЬКО ДЛЯ РРК-230V	
137	HS812	Винт с крестовой головкой	M5x8L		4
138	191322	Крышка шкива двигателя		ТОЛЬКО ДЛЯ РРК-255В	1
138	1965030	Крышка шкива двигателя		ТОЛЬКО ДЛЯ РРК-230V	1
139	191323	Нижняя крышка шкива		ТОЛЬКО ДЛЯ РРК-255В	1
139	19117S	Крышка шкива двигателя в сборе	ТОЛЬКО ДЛЯ ЕС	ТОЛЬКО ДЛЯ РРК-255В	1
139	1965031	Нижняя крышка шкива		ТОЛЬКО ДЛЯ РРК-230V	1
140	HS535	Винт с круглой крестовой головкой	M8x10L		3
141	1965050A	Шкив двигателя		ТОЛЬКО ДЛЯ РРК-255В	1
141	1965032	Вариаторный шкив		ТОЛЬКО ДЛЯ РРК-230V	1
142	HS430	Винт с потайной шестигранной головкой	M8x10L		3
143	1965051A	Шкив шпинделя		ТОЛЬКО ДЛЯ РРК-255В	1

143	1965033	Шкив шпинделя		ТОЛЬКО ДЛЯ РРК-230V	1
144	1341049	Ремень	A22	ТОЛЬКО ДЛЯ РРК-255B	1
144	1965045	Ремень	1422/v/330/22x 22	ТОЛЬКО ДЛЯ РРК-230V	1
145		Двигатель			1
146	HK045	Шпилька	7x7x37L		2
148	196501	Верхний кронштейн цилиндра			1
148	102005	Верхний кронштейн цилиндра			1
149	196513	Поворотная ось			1
150	19652	Шланг с трубным штуцером			1
151	19653	Шланг с трубным штуцером			1
155	19654S	Вентиль			1
156	1965OS-1	Цилиндр в сборе			1
157	1965004A	Станина		ТОЛЬКО ДЛЯ РРК-255B	1
157	102003	Станина		ТОЛЬКО ДЛЯ РРК-230V	1
160	W202	Пружинная шайба	1/4"		10
164	1966020	Крышка пружины			1
165	HS048	Винт с шестигранной головкой	M8x30L		9
166	1965046	Пружина			1
167	4113	Рым-болт			1
168	4114	Кронштейн пружины			1
170	N001	Шестигранная гайка	1/2"		1
171	191202	Маховик			1
175	103055	Винт с трапецеидальной резьбой			1
182	191210	Рукоятка			1
183	HS262	Винт с головкой под внутренний шестигранник	M10x40L		8
184	191209	Втулка			1
185	196208	Кронштейн губки тисков (передний)			1
186	1966001	Поворотное основание			1
187	HS061	Винт с шестигранной головкой	M10x35L		2
188	191219	Шайба			1

189	1965025	Задний поворотный кронштейн		ТОЛЬКО ДЛЯ РРК-230V	1
189	102004	Задний поворотный кронштейн		ТОЛЬКО ДЛЯ РРК-255B	1
190	1965043	Маркировка модели	AN05		2
191	HW313	Звездообразная шайба	AW05		2
192	CA6904R NA	Подшипник	6904RNA		2
193	HS096	Винт с шестигранной головкой	M12x65L	ТОЛЬКО ДЛЯ РРК-230V	1
193	HS099	Винт с шестигранной головкой	M12x80L	ТОЛЬКО ДЛЯ РРК-255B	1
194	HS501	Ниппель	PT1/8"		2
195	191216	Шайба			1
196	1966005	Шкала угла наклона			1
197	1966003	Кронштейн губки тисков (задний)			1
198	1966011B	Неподвижная пластина		ТОЛЬКО ДЛЯ РРК-230V	1
198	102012	Неподвижная пластина		ТОЛЬКО ДЛЯ РРК-255B	1
199	191215	Стержень регулировки дистанции			1
200	196214	Опорный стержень			1
201	HS422	Винт с потайной шестигранной головкой	M6x10L		3
202	196213	Прижимной винт			1
203	1966008	Кронштейн регулировки дистанции			1
204	HS812	Винт с крестовой головкой	M5x8L		11
205	1966007	Кронштейн			1
206	196228	Кронштейн регулировки положения			1
207	HS046	Винт с шестигранной головкой	M8x20L		2
208	1966009A	Держатель			1
208	1966009B -1	Вспомогательная пластина (левая)			1
208	1966009C -2	Вспомогательная пластина (правая)			1
209	191106A	Фильтр			1
210	1966009D	Крышка			1
211	HW103	Пружинная шайба	M5		6

212	1965006B	Пульт управления		1
213	1965007B	Заводская табличка		1
214	HCS13	C-образное стопорное кольцо	S25	1
215	W005	Шайба	1/4"x16xt1,5 мм	3
217	HS233	Винт с головкой под внутренний шестигранник	M6x35L	2
218	HS463	Винт с потайной шестигранной головкой	M5x30L	2
219	HS246	Винт с шестигранной головкой	M8x40L	8
220	1965014	Прижимная планка		1
221	1965042	Втулка подшипника		2
222	HN006	Шестигранная гайка	M10	1
223	1966024	Шланг	5/16"x600 мм	1
224	HW006	Шайба	M10x20x2 мм	10
225	HS093	Винт с шестигранной головкой	M12x50L	4
227	HS032	Винт с шестигранной головкой	M16x12L	1
228	W202	Пружинная шайба	1/4"	7
230	1966031	Хомут для шланга		1
231	HS228	Винт с головкой под внутренний шестигранник	M6x12L	16
232	1965036	Опорное седло		1
233	1965037	Регулируемая пластина крепления (правая)		1
234	1965038	Регулируемая пластина крепления (левая)		1
235	1965034	Консоль (левая)		1
236	1965035	Консоль (правая)		1
237	1965043	Маркировка модели		1
238		Маркировка скорости	ТОЛЬКО ДЛЯ РРК-255В	1
238		Маркировка скорости	ТОЛЬКО ДЛЯ РРК-230V	1
239		Предупредительная маркировка		1
240		Маркировка натяжения		1

241		Маркировка лезвия		1
242	181256	Резервуар для СОЖ		1
243	196515	Кронштейн микровыключателя	ТОЛЬКО ДЛЯ ЕС	1
244	196514	Блок микроуправления	ТОЛЬКО ДЛЯ ЕС	1
245	196402-6	Кронштейн выключателя	ТОЛЬКО ДЛЯ ЕС	1
247	196516-1	Прокладка редуктора	ТОЛЬКО ДЛЯ ЕС	1
248	1965019 А	Ограждение лезвия (1)	ТОЛЬКО ДЛЯ ЕС	1
249	1965019 В	Ограждение лезвия (2)	ТОЛЬКО ДЛЯ ЕС	1
250	НК044	Шпилька	7x7x30	1
252	196502	Поворотный вал		1
260	1966015	Поддон для стружки		1
261	W018	Шайба	5/16"x23xt3 мм	1
263	1966030	Шланговый штуцер	РТ 1/4"x1/4"	1
264	HS247	Винт с головкой под внутренний шестигранник	M8x45L	1
265	W017	Шайба	5/16"x18xt1 5мм	2
266	HW105	Пружинная шайба	M8	2
267	HS246	Винт с головкой под внутренний шестигранник	M8x40L	1
268	HS430	Винт с потайной шестигранной головкой	M8x8L	4
269	HS232	Винт с головкой под внутренний шестигранник	M6x30L	1
271	HS615	Винт с плоской крестовой головкой	M6x12L	2
273		Насос охлаждения		1
274	S704	Винт с круглой крестовой головкой	1/4"x3,8"L	4
275	W004	Шайба	1/4"x19xt1,5мм	4
276	1966028	Шланг	3/4"x1,5м	1

277	1966029	Муфта	PT 1/2x1/4	1
279	1966017	Кронштейн регулировки переключателя		1
280	1966018	Фиксатор		1
281	HS241	Винт с головкой под внутренний шестигранник	M8x16L	4
282	1965052	Рукоятка		2
283	W205	Пружинная шайба	5/16"	4
284	HN005	Шестигранная гайка	M8	4
285	196446	Ручка		1
286	HS535	Винт с круглой крестовой головкой	M8x10L	1
287	103054A	Кронштейн		1
288	103053	Крюк рейки		1
289	103069	Штифт		1
290	103058	Опора рейки		2
291	HW105	Пружинная шайба	M8	4
292	HS242	Винт с головкой под внутренний шестигранник	M8x20L	4
293	103056	Рейка		1
294	103052	Прокладочное кольцо		2
295	HS230	Винт с головкой под внутренний шестигранник		2
297	1966011A	Неподвижная пластина	ТОЛЬКО ДЛЯ РРК-230V	1
298	1966011B	Неподвижная пластина	ТОЛЬКО ДЛЯ РРК-255B	1
298	102012A	Неподвижная пластина		1
299	HS045	Винт с шестигранной головкой	M8x15L	1
300	HS044	Винт с шестигранной головкой	M8x10L	2
301	1966021	Блок микроуправления	Pt 1/8"x1/4"	1

Условия гарантийного сопровождения станков «VISPROM»

Группа PROMA, являющаяся производителем оборудования VISPROM, поздравляет Вас с приобретением нашей продукции и сделает все от нее зависящее для того, чтобы его использование доставляло Вам радость и минимум хлопот.

В этих целях наши специалисты разработали программу гарантийного сопровождения оборудования и инструментов. Нами открыты сертифицированные сервисные центры, способные осуществить монтаж и наладку оборудования, проводить его техническое обслуживание, а в случае выхода из строя - ремонт и/или замену. У нас есть необходимые заводские комплектующие, запасные части и расходные материалы. Наши специалисты

обладают высокой квалификацией и готовы предоставить Вам любую информацию о нашем оборудовании, приемах и правилах его использования.

Для Вашего удобства советуем Вам внимательно ознакомиться с изложенными ниже условиями программы гарантийного сопровождения. В случае возникновения у Вас каких-либо вопросов, связанных с ее условиями, наши специалисты предоставят Вам необходимые разъяснения и комментарии.

Гарантийное сопровождение предоставляется сертифицированными сервисными центрами PROMA в течении 3 (трех) лет в следующем объеме:

- в течение первого года мы бесплатно предоставим вышедшие из строя детали и проведем все работы по их замене.
- в течение последующих двух лет при проведении гарантийного сопровождения Вы оплатите только стоимость работы. Все детали и узлы для таких работ будут предоставлены Вам бесплатно.
- в течение всего срока гарантийного сопровождения осуществляется бесплатное телефонное консультирование по вопросам, связанным с использованием оборудования и уходом за ним.

Течение срока гарантийного сопровождения начинается с даты передачи оборудования по накладной.

Чтобы сберечь Ваше время и эффективно организовать работу наших специалистов, просим Вас при предъявлении претензии сообщить нам следующие сведения:

- данные оборудования (заводской номер и дата продажи оборудования);
- данные о его приобретении (место и дата);
- описание выявленного дефекта;
- Ваши реквизиты для связи.

Для Вашего удобства мы прилагаем образец возможной рекламации.

Мы сможем быстрее отреагировать на Ваши претензии в случае, если Вы пришлете нам рекламацию и прилагаемые документы в письменной форме письмом, по факсу или лично. Претензии просим направлять по месту приобретения оборудования или в ближайший сертифицированный сервисный центр PROMA. Информацию о наших новых сервисных центрах Вы можете получить на сайте www.stanki-visprom.ru ;

Мы будем вынуждены отказать Вам в гарантийном сопровождении в следующих случаях:

- выхода из строя расходных материалов, быстро изнашиваемых деталей и рабочего инструмента, таких как, например ремни, щетки и т.п.;
- при использовании неоригинальных запасных частей или ремонта неуполномоченным лицом;
- когда поломка стала следствием нарушений условий эксплуатации оборудования, непрофессионального обращения, перегрузки, применения непригодных рабочих инструментов или приспособлений;
- когда оборудование было повреждено в результате его хранения в неудовлетворительных условиях, при транспортировке, а также из-за невыполнения (ненадлежащего выполнения) периодических профилактических работ;
- когда причиной неисправности является механическое повреждение (включая случайное), естественный износ, а также форс-мажорные обстоятельства (пожар, стихийное бедствие и т.д.).

Мы обращаем Ваше внимание на то, что не является дефектом несоответствие оборудования техническим характеристикам, указанным при продаже, в случае, если данное несоответствие связано с эксплуатацией оборудования с одновременным достижением максимального значения по двум и более связанным характеристикам (например, скорость резания и подача). Производитель оставляет за собой право вносить в конструкцию оборудования изменения, не влияющие на его функциональность.

В рамках гарантийного сопровождения не осуществляются:

- сборка оборудования после его приобретения, пуско-наладочные работы;

- периодическое профилактическое обслуживание, подстройка узлов и агрегатов, смазка и чистка оборудования, замена расходных материалов. Эти работы не требуют специальной подготовки и могут быть выполнены самим пользователем оборудования в соответствии с порядком изложенным в инструкции по эксплуатации.

По истечении срока гарантийного сопровождения, а также в случае, если гарантийное сопровождение не может быть предоставлено, мы можем предоставить Вам соответствующие услуги за плату. Тарифы определяются на дату обращения в сертифицированный сервисный центр VISPROM.

Мы принимаем на себя обязательство, незамедлительно уведомить Вас о составе работ по не гарантийному сопровождению оборудования, их примерной стоимости и сроке. Мы аналогичным образом проинформируем Вас об обнаружении при выполнении гарантийного сопровождения дефекта, устранение которого не входит в состав работ по гарантийному сопровождению. В дальнейшем сервисный центр будет действовать в соответствии с полученными от Вас указаниями.

Настоящие гарантийные обязательства ни при каких обстоятельствах не предусматривают оплаты клиенту расходов, связанных с доставкой Товара до сервисного центра и обратно, выездом к Вам специалистов Поставщика, а также возмещением ущерба (включая, но не ограничиваясь) от потери прибыли или иных косвенных потерь, упущенной выгоды, а равно иных аналогичных расходов.

В исключительных случаях гарантийное сопровождение может производиться на территории покупателя. В этом случае проезд двух сотрудников сертифицированного сервисного центра и проживание в гостинице оплачивается покупателем на основании предъявленных покупателю документов, подтверждающих соответствующие расходы, в течение 3-х банковских дней со дня выполнения гарантийных работ. Покупатель обеспечивает бронирование, оплачивает гостиницу и проездные документы на обратную дорогу для сотрудников сервисного центра. Покупатель обязуется возместить затраты на проезд из расчета ж/д. билета (купейный вагон), если расстояние от г. Москвы до места проведения работ менее 500 км, или авиационного билета (эконом класса), если расстояние до места проведения работ свыше 500 км.

Мы, безусловно гарантируем предоставление Вам указанного выше набора услуг. Обращаем Ваше внимание на то, что для Вашего удобства условия гарантийного сопровождения постоянно дорабатываются. За обновлением Вы можете следить на нашем сайте www.stanki-visprom.ru.; Надеемся, что наше оборудование и инструмент позволят Вам добиться тех целей, которые Вы перед собой ставите, стать настоящим Мастером своего дела. Мы будем признательны Вам за замечания и предложения, связанные с приобретением нашего оборудования, его сопровождением и использованием.

С уважением, Администрация ООО «ПРОМА».

1. Гарантийный талон и паспортные данные станка.

Рекламация

(Направляется в адрес ближайшего сертифицированного сервисного центра VISPROM в случае возникновения гарантийного случая).

Наименование покупателя _____

Фактический адрес покупателя _____

Телефон _____

Паспортные данные оборудования

Наименование оборудования	Модель	Заводской номер	Дата приобретения

Описание неисправностей, обнаруженных в ходе эксплуатации оборудования:

Ф.И.О. и должность ответственного лица

Центральный сервис – /495/ 645-84-19

143985, Россия, Московская область, г.Балашиха, ул.Лукино, вл.49

ГАРАНТИЙНЫЙ ТАЛОН

Наименование оборудования. Ленточнопильный станок по металлу	
Модель. РРК-230V / РРК-255В	
Дата приобретения.	Заводской номер.
Печать и подпись (продавца)	№ рем.: Дата:
	№ рем.: Дата: