



# ЛЕНТОЧНАЯ ПИЛА ДЛЯ РЕЗКИ МЕТАЛЛА

МОДЕЛЬ: РРК-330 G



Серийный №:

Дата:

## Руководство по эксплуатации

## **Содержание**

- 1. Общие правила техники безопасности**
- 2. Применение и использование изделия**
- 3. Технические характеристики**
- 4. Транспортировка и установка**
- 5. Сборка и эксплуатация**
- 6. Техническое обслуживание**
- 7. Поиск и устранение неисправностей**
- 8. Схема гидравлическая и ее детали**
- 9. Электрическая схема**
- 10. Развернутый чертеж и перечень деталей**

## **1. Общие правила техники безопасности**

**1.1** Ознакомьтесь с ленточной пилой. Внимательно прочитайте руководство оператора. Ознакомьтесь с особенностями эксплуатации, способами применения и ограничениями, а также с определенными потенциальными опасностями, характерными для данной ленточной пилы.

**1.2** Данное устройство, оборудованное штепсельной (заземленной) вилкой с тремя плоскими контактами во избежание поражения электрическим током, нужно подключать к заземленному разьему с тремя отверстиями. Если используется разъем с двумя контактами, его необходимо заменить заземленной разъемом с тремя контактами в соответствии с Национальными правилами эксплуатации электротехнического оборудования (США) и Местными предписаниями, правилами и нормами. Используйте только 3-проводные удлинительные шнуры с заземленными вилками с тремя плоскими контактами.

### **1.3** Используйте защитное устройство в подходящем месте.

**1.4** Используйте защитные очки, каску и защитную обувь. Если резка металла сопровождается запылением помещения, также необходимо использовать лицевую маску или средства пылезашиты.

**1.5** Наденьте специальную одежду. Не допускайте попадания частей одежды или украшений в движущиеся части станка. Запрещено работать в галстуке или перчатках.

**1.6** Не приближайтесь слишком близко к станку. Всегда сохраняйте устойчивое положение и держите равновесие.

**1.7** Обеспечьте безопасные условия работы. Всегда используйте тиски для удержания заготовки. Надежно зажмите ее. Никогда не поддерживайте заготовку пилой в горизонтальном положении.

**1.8** Поддерживайте чистоту на рабочем месте. Беспорядок на рабочем месте может привести к несчастным случаям.

**1.9** Работайте в безопасных условиях. Не используйте ленточную пилу во влажных или сырых помещениях. Работайте в хорошо освещенных зонах.

**1.10** Не перегружайте станок. Более качественная и безопасная работа станка достигается при штатном проектном режиме резки.

**1.11** Отсоедините кабель питания перед регулировкой, проведением технического обслуживания, а также перед заменой лезвия.

**1.12** Оператор всегда должен быть сконцентрирован и внимателен при работе с пилой для обеспечения безопасности.

**1.13** Никогда не становитесь на станок. Случайное прикосновение к режущему элементу может привести к серьезной травме.

**1.14** Как можно чаще проверяйте состояние защитного ограждения пилы, а также наличие поломанных деталей.

**1.15** При перемещении головка ВСЕГДА должна быть опущена горизонтально.

Данное руководство носит справочный характер. Мы сохраняем за собой право на модернизацию устройства без предварительного уведомления.

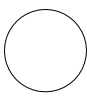

### **Применение и использование изделия**

Данный вид устройства оснащен трехфазным двигателем с двумя скоростями вращения. Оно в основном предназначено для резки углеродистой стали, нержавеющей стали, меди, алюминия и пластика (При резке углеродистой стали, нержавеющей стали и меди используйте пониженную передачу; для нарезания алюминия – повышенную передачу).

## Технические характеристики

### 3.1 Макс. диапазон резки

Единица измерения : мм

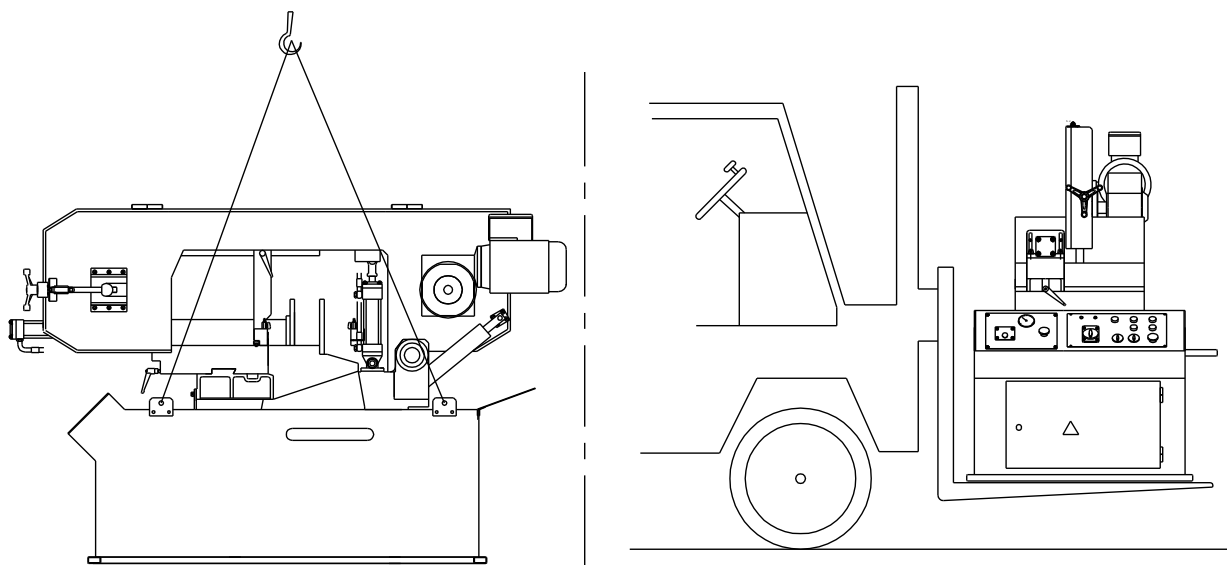
		
90°	330	460X250
45° справа	305	305X250
60° слева	205	205X250
45° слева	305	305X250

3.2 Скорость лезвия : 40/80 М/Мин 50Гц

3.3 Размер лезвия : 27ммX0,9ммX3960мм

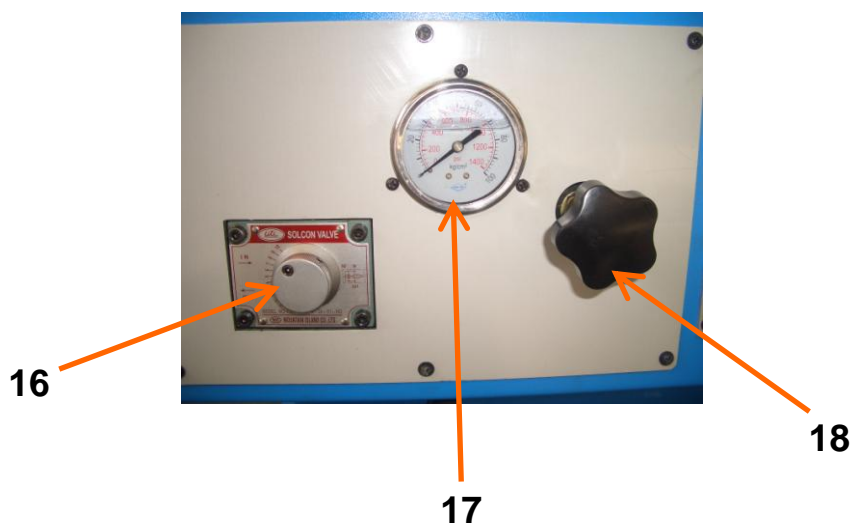
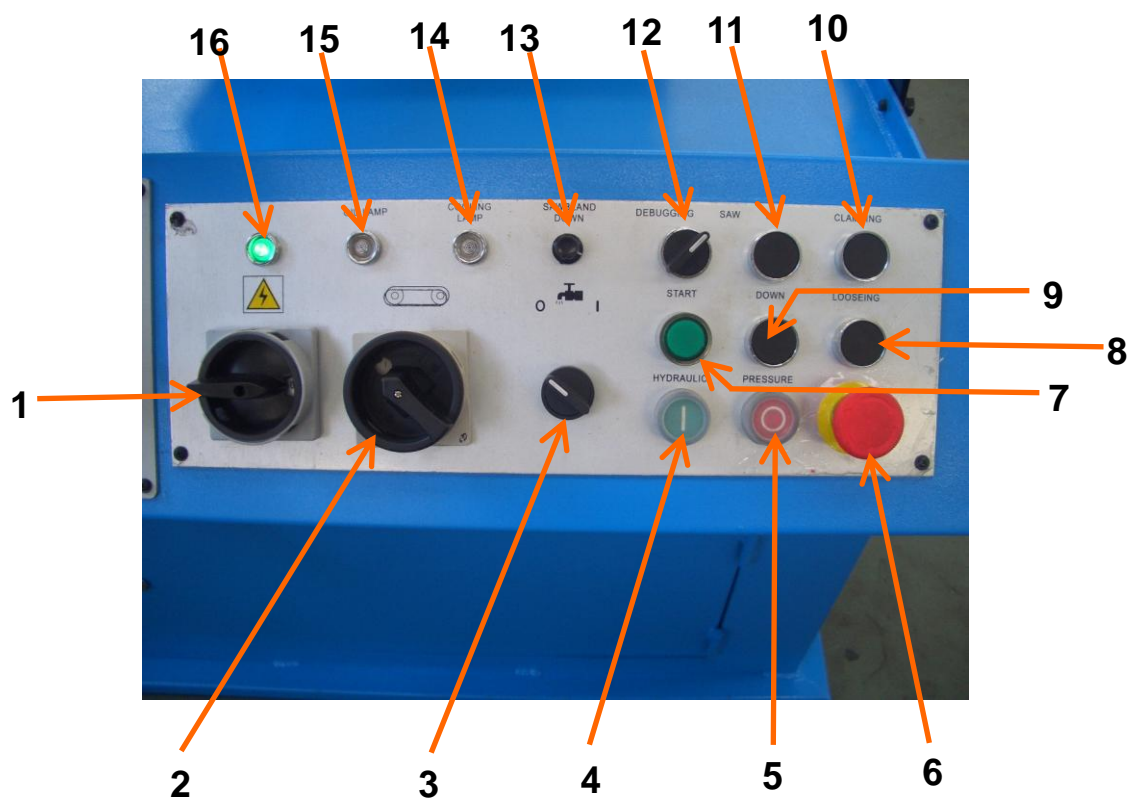
### 4. Транспортировка и установка

4.1 При транспортировке станка контролируйте его устойчивость. Для транспортировки используйте вилочный погрузчик, см. рисунок ниже :



4.2 Установите станок на горизонтальную поверхность.

4.3 Панель управления:



1- Главный переключатель питания	10- Ручной зажим тисков
2- Скорость двигателя	11- Ручное поднятие консоли
3- Охлаждение	12- Ручной/Полуавтоматический выбор
4- Запуск гидравлической системы	13- Вертикальное положение консоли после окончания резки
5- Остановка гидравлической системы	14- Индикатор работы системы охлаждения
6- Аварийный останов	15- Индикатор работы гидравлической системы
7- Кнопка начала резки	16- Индикатор включения питания
8- Ручное опускание консоли	17- Манометр тисков
9- Ручное разжатие тисков	18- Клапан регулирования зажима тисков

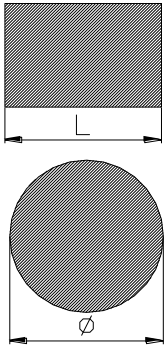
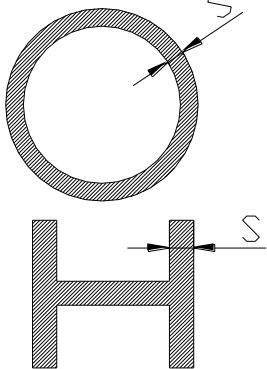
## 5. Сборка и эксплуатация

**5.1 Регулировка:** После установки отрегулируйте станок следующим образом перед началом работы:

**5.1.1** Включите масляный насос, чтобы цилиндр тисков перешел в позицию зажима, при этом давление в системе достигает 6 МПа.

Настройте ход пильной рамы в соответствии с размером заготовки, максимально приблизьте консоль для достижения лучшего результата резки. Обычно зазор тисков на 5~10 мм больше заготовки.

Выберите подходящее лезвие, зубцы лезвия следует отрегулировать в соответствии с формой заготовки и материалом, см. следующую таблицу:

Форма	Длина или сплошное сечение	Рекомендуемый шаг зубца
	Менее 40мм	8 или 6/10
	40-80мм	6 или 4/6
	80-200мм	4 или 3/4
	200-300мм	3 или 2/3
	300-460мм	1,25 или 1,4/2,5
Форма	Толщина	Рекомендуемый шаг зубца
	Менее 1,5мм	14 или 10/14
	1,5-3мм	10 или 8/12
	3-6мм	8 или 6/10
	6-10мм	6 или 5/8
	10-15мм	4 или 4/6
	Более 15мм	3 или 3/4

Отрегулируйте подачу в соответствии с разными материалами и формой

**5.1.5** Отрегулируйте заднее положение оправки для закрепления заготовки в соответствии с длиной заготовки, затем закройте ее. Оправка находится по середине заготовки.

**5.1.6** Установите лезвие на шкив привода ленточной пилы, затем затяните лезвие.

**5.1.7** Проверьте подключение электропитания, исправность масляного и водяного насосов и лезвия, а также наличие достаточного количества масла.

### 5.2 Эксплуатация:

**5.2.1** Положите заготовку на рабочий стол и конвейер, зажмите заготовку в подходящем положении.

**5.2.2** Включите масляный насос, зафиксируйте заготовку в тисках зажимным цилиндром, нажмите кнопку пуска. Включите водяной насос, когда работает лезвие. При этом опускается пильная рама. Установите рукоятку выбора скорости пилы на требуемую скорость, затем начинайте резку. По окончании резки лезвие перестает двигаться, пильная рама поднимается, зажимной цилиндр отходит, заготовки освобождаются. Повторите вышеописанную процедуру для проведения цикла резки.

### 5.2.3 Регулировка давления в гидравлической системе тисков

Пила спроектирована таким образом, что резка производится автоматически, когда давление зажима достигает номинального значения (заводская настройка 40 кг/см<sup>2</sup>). Если необходимо отрегулировать давление зажима, сделайте это следующим образом:

1. Откройте панель управления гидравлической системой, ослабьте стопорную гайку в Клапане А. См. Рисунок 1.

2. С помощью переключателя выбора режима работы выберите РУЧНОЙ режим и нажмите на кнопку для зажима. Манометр остановится при достижении значения давления в 40 кг/см<sup>2</sup>

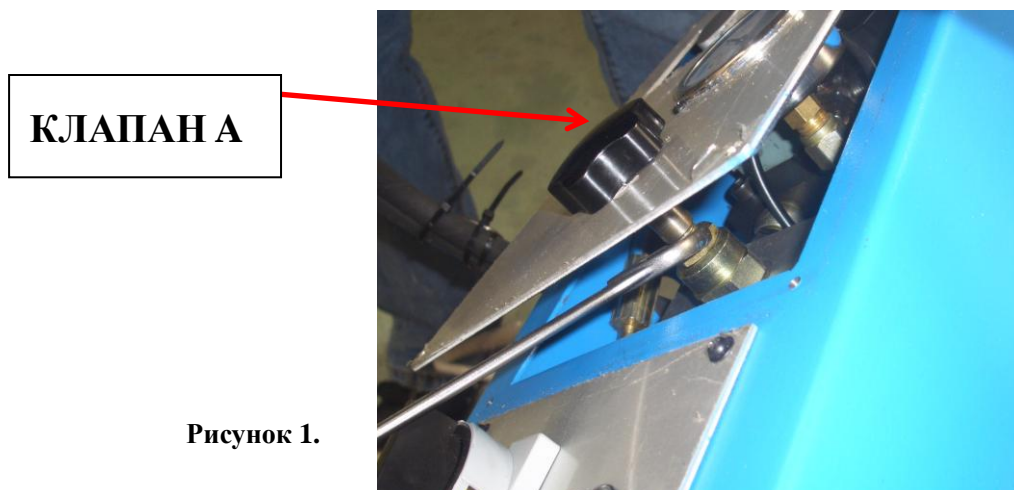


Рисунок 1.

Если Вы не желаете регулировать давление до уровня <40 кг/см<sup>2</sup>, выполните следующее:

3-а. Поворачивайте клапан А против часовой стрелки до тех пор, пока манометр не покажет требуемое значение давления. При поворачивании клапана продолжайте удерживать кнопку ЗАКРЫТИЯ.

4-а. С помощью переключателя выбора режима работы выберите «Полуавтоматический режим» и нажмите кнопку «Начать резку». Манометр остановится на требуемом значении давления и при этом консоль пилы останется неподвижной.

5-а. Откройте регулирующий клапан В в гидравлической станции, расположенный внутри основания. Красная лампочка С продолжает гореть. С помощью ключа поворачивайте клапан В против часовой стрелки, пока Красная лампочка С не погаснет. Под действием цилиндра консоль пилы опустится.

Если Вы желаете регулировать давление до уровня >40 кг/см<sup>2</sup>, выполните следующее:

3-б. Поворачивайте клапан А по часовой стрелке до тех пор, пока манометр не покажет требуемое значение давления. При повороте клапана продолжайте удерживать кнопку ЗАКРЫТИЯ.

4-б. Откройте регулирующий клапан В в гидравлической станции, который внутри основания. С помощью ключа поверните клапан В по часовой стрелке, чтобы установить давление, которое выше требуемое значение давления (каждый поворот на 360° повышает давление на 12,5 кг/см<sup>2</sup>, соответственно – выбирайте требуемое число оборотов).

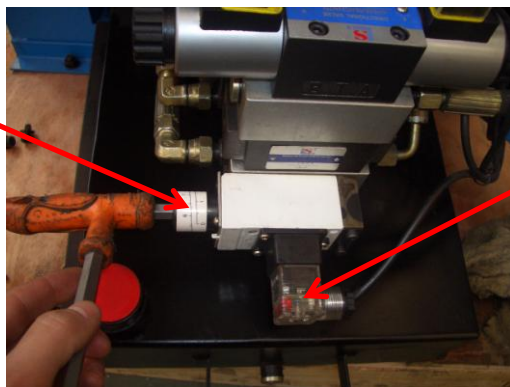
5-б. С помощью переключателя выбора режима работы выберите «Полуавтоматический режим» и нажмите кнопку «Начать резку». Манометр остановится на требуемом значении давления, а консоль пилы останется неподвижной.

6-б. В это время Красная лампочка С продолжает гореть. При помощи ключа поверните клапан В против часовой стрелке, пока Красная лампочка С не погаснет. Под действием цилиндра консоль пилы опустится.

7. Убедитесь, что переключатель выбора режима работы установлен на «Полуавтоматический

режим» и нажмите кнопку «Начать резку». Давление в зажимных тисках доходит до установленного значения, после чего станок готов к резке.

**Клапан В**



**Красная лампочка С**



## 6. Техническое обслуживание

**ПЕРЕД ПРОВЕДЕНИЕМ ТЕХНИЧЕСКОГО ОБСЛУЖИВАНИЯ ИЛИ ЗАМЕНОЙ ДЕТАЛИ УБЕДИТЕСЬ, ЧТО УСТРОЙСТВО ОТКЛЮЧЕНО ОТ ИСТОЧНИКА ЭЛЕКТРОПИТАНИЯ!**

6.1 Всегда выявляйте неисправные детали. При наличии таковых немедленно устраняйте неисправности.

6.2 регулярно и тщательно удаляйте стружку, в противном случае стружка может забить зубья лезвия, что повлияет на результаты резки и срок службы лезвия.

6.3 Проверяйте чистоту и количество охлаждающей жидкости, проверяйте уровень масла, обеспечьте объем масла и жидкости, достаточный для нормального выполнения работы.

6.4 Следите, чтобы на поверхности направляющих и местах смазки было достаточное количество смазывающего вещества, подшипник промежуточного колеса лезвия подлежит смазке один раз в пол года.

6.5 Ежедневно по окончании работы, ослабьте лезвие, чтобы продлить срок его службы.

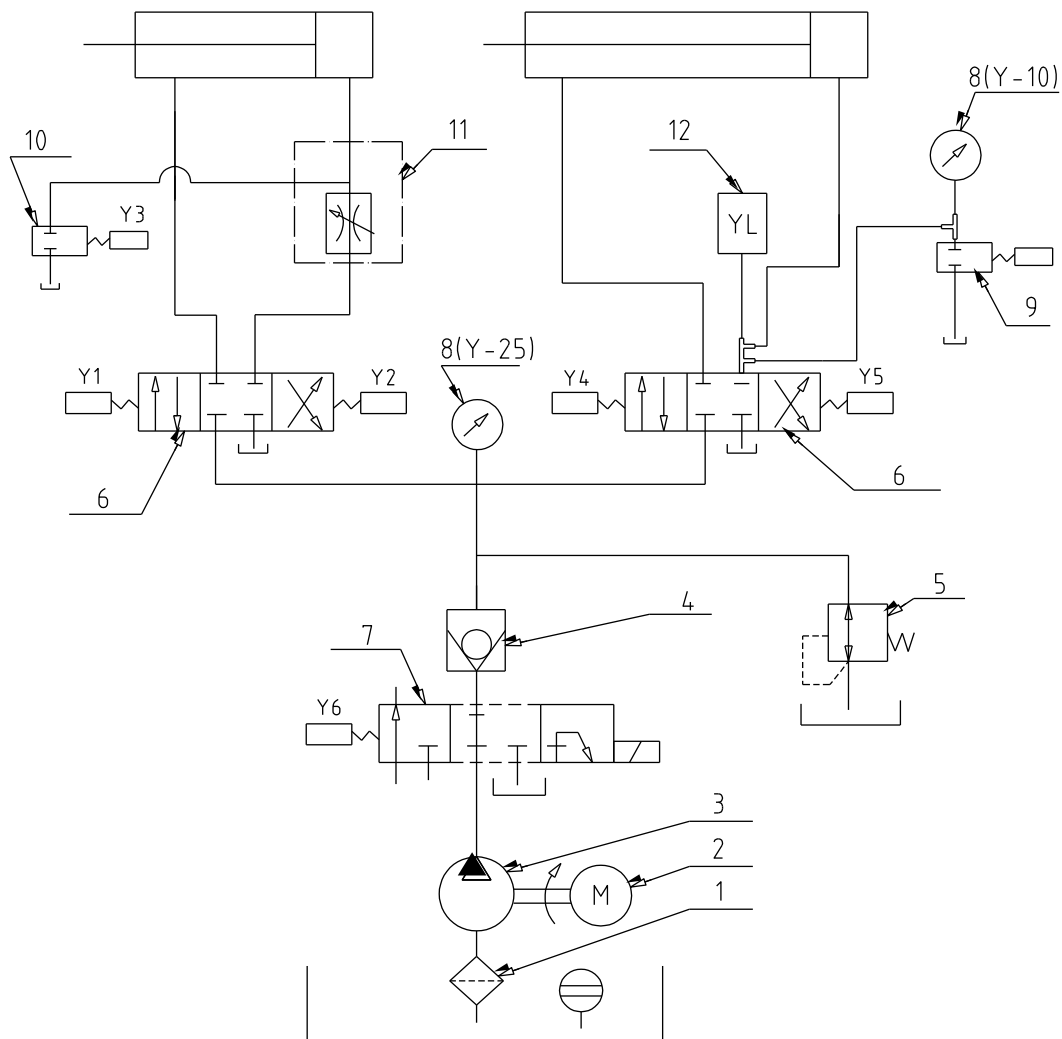
6.6 Регулярно один раз в год заменяйте смазочное масло в коробке передач.

## 7. ПОИСК И УСТРАНЕНИЕ НЕИСПРАВНОСТЕЙ

№	НЕИСПРАВНОСТЬ	ВОЗМОЖНАЯ ПРИЧИНА	СПОСОБ УСТРАНЕНИЯ
1	Визг при резке	1.Слишком высокая скорость 2.Неподходящая охлаждающая жидкость 3.Малый зазор между направляющими блоками 4.Дефекты на материале или слишком твердый материал	1.Уменьшите скорость 2.Замените охлаждающую жидкость 3.Отрегулируйте зазор между направляющими 4.Измените положение материала
2	Рез неровный	1.Неподходящее лезвие 2.Лезвие непараллельно ответной части 3.Ослабление направляющих блоков 4.Неправильный шаг зубьев 5.Лезвие недостаточно натянуто 6.Слишком высокая скорость подачи 7.Неправильное расположение материала	1.Выберите подходящее лезвие 2.Отрегулируйте лезвие. 3.Отрегулируйте направляющие блоки. 4.Выберите подходящее лезвие. 5.Плотнее натяните лезвие пилы 6.Уменьшите скорость подачи 7.Отрегулируйте положение материала.
3	Скольжение лезвия или лезвие не режет	1.Слишком высокая скорость подачи 2.Лезвие недостаточно натянуто.	1.Уменьшите скорость подачи 2.Увеличьте натяжение лезвия.
4	Соскальзывание лезвия при работе	Изношенные маховики	Замените маховики
5	Поломка зубьев	1.Плохая фиксация детали в тисках 2.Слишком высокая скорость подачи 3.Слишком большие зубья 4.Неравномерность скорости подачи 5.Плохая сварка лезвия	1.Проверьте захват детали. 2.Уменьшите скорость подачи. 3.Установите лезвие с более мелкими зубьями 4.Проверьте скорость клапана и подъемного цилиндра 5.Замените лезвия или заново проведите их сварку.

6	Поломка лезвия	1.Слишком сильное натяжение лезвия 2.Плохая сварка 3.Плохая фиксация детали в тисках 4.Лезвие низкого качества 5.Слишком высокая скорость подачи	1.Уменьшите натяжение 2.Заново проведите сварку лезвий 3.Плотно захватите заготовку. 4.Замените лезвие. 5. Уменьшите скорость подачи.
7	Слишком высокая скорость подачи	1.Изношенный регулирующий клапан 2.Изношенное уплотнительное кольцо	1.Замените клапан. 2.Замените уплотнительное кольцо.
8	Не работает система регулировки скорости	Неисправная или изношенная пружина клапана	Замените пружину или промойте детали.
9	Сбои в работе	1.Блокирование сердечника клапана. 2.Низкое давление.	1.Очистите сердечник клапана. 2.Отрегулируйте давление в системе.
10	Консоль опускается при остановке станка	1.Клапан не возвращается в исходное положение. 2.Износ уплотнительного кольца подъемного цилиндра	1.Очистите клапан 2.Замените уплотнительное кольцо
11	Слишком медленное поднятие консоли	1.Низкое давление в системе	1.Отрегулируйте давление в системе
12	Нестабильные показания манометра	Неисправный манометр, наличие воздуха в масле или слишком большое смазочное отверстие.	Откачайте воздух, уменьшите смазочное отверстие.
13	Не работает электрическое управление	1.Неисправность пружины электрического контакта 2.Низкое напряжение	1.Замените пружину 2.Отрегулируйте напряжение.
14	Охлаждающий насос работает не в полную мощность	1.Неправильное направление вращения 2.Засорение фильтра 3.Засорение трубы	1.Измените соединение проводов. 2.Очистите фильтр. 3.Прочистите трубу.
15	Гидравлический насос	1.Засорение фильтра 2.Изношенность уплотнительного кольца 3.Протекание трубы	1.Очи фильтр 2.Замените уплотнительное кольцо 3.Замените трубу.
16	Неплотная фиксация в тисках	1.Низкое давление 2.Износ уплотнительного кольца	1.Отрегулируйте давление. 2.Замените уплотнительное кольцо.

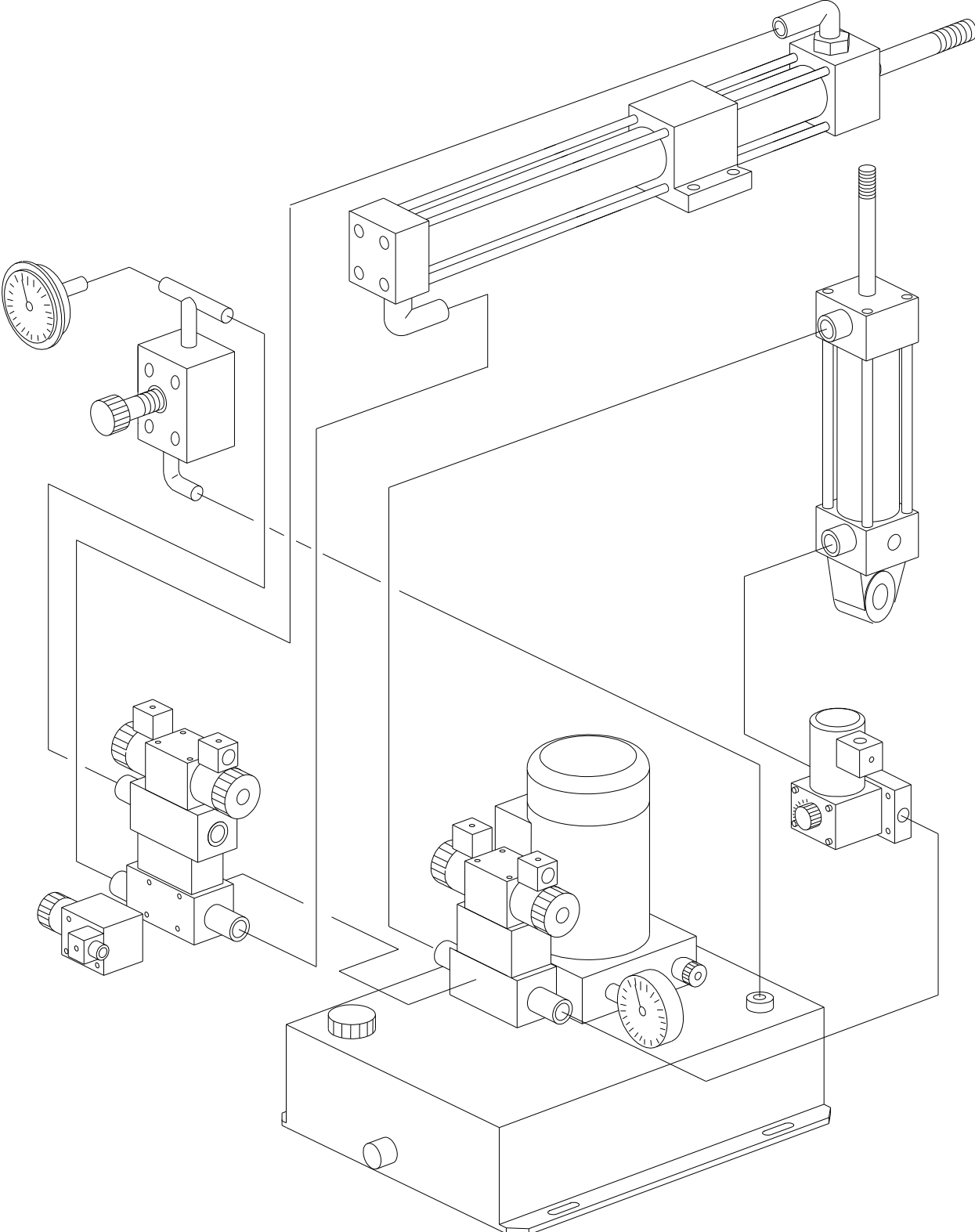
## 8. Схема гидравлическая



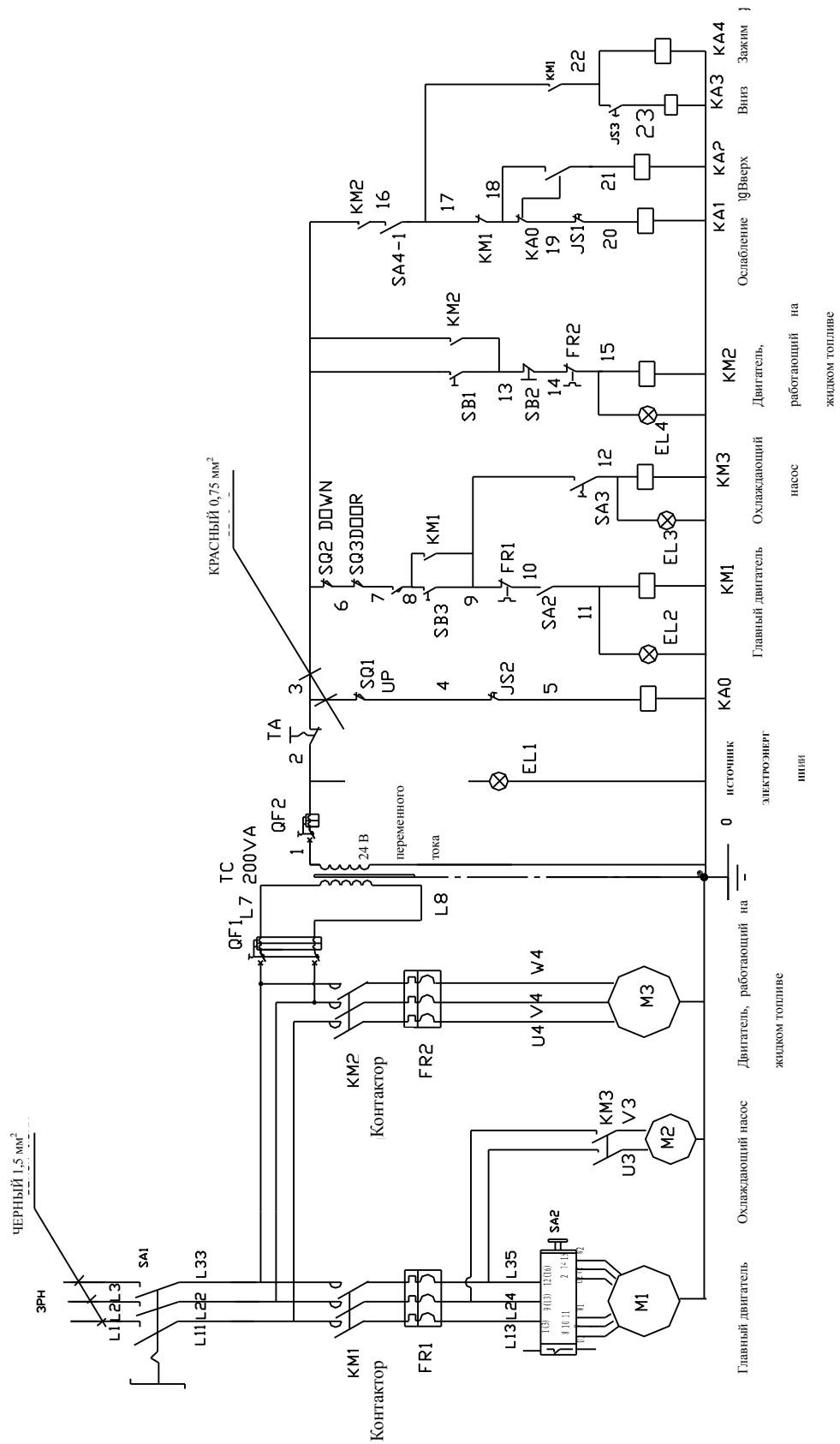
### Детали гидравлической системы

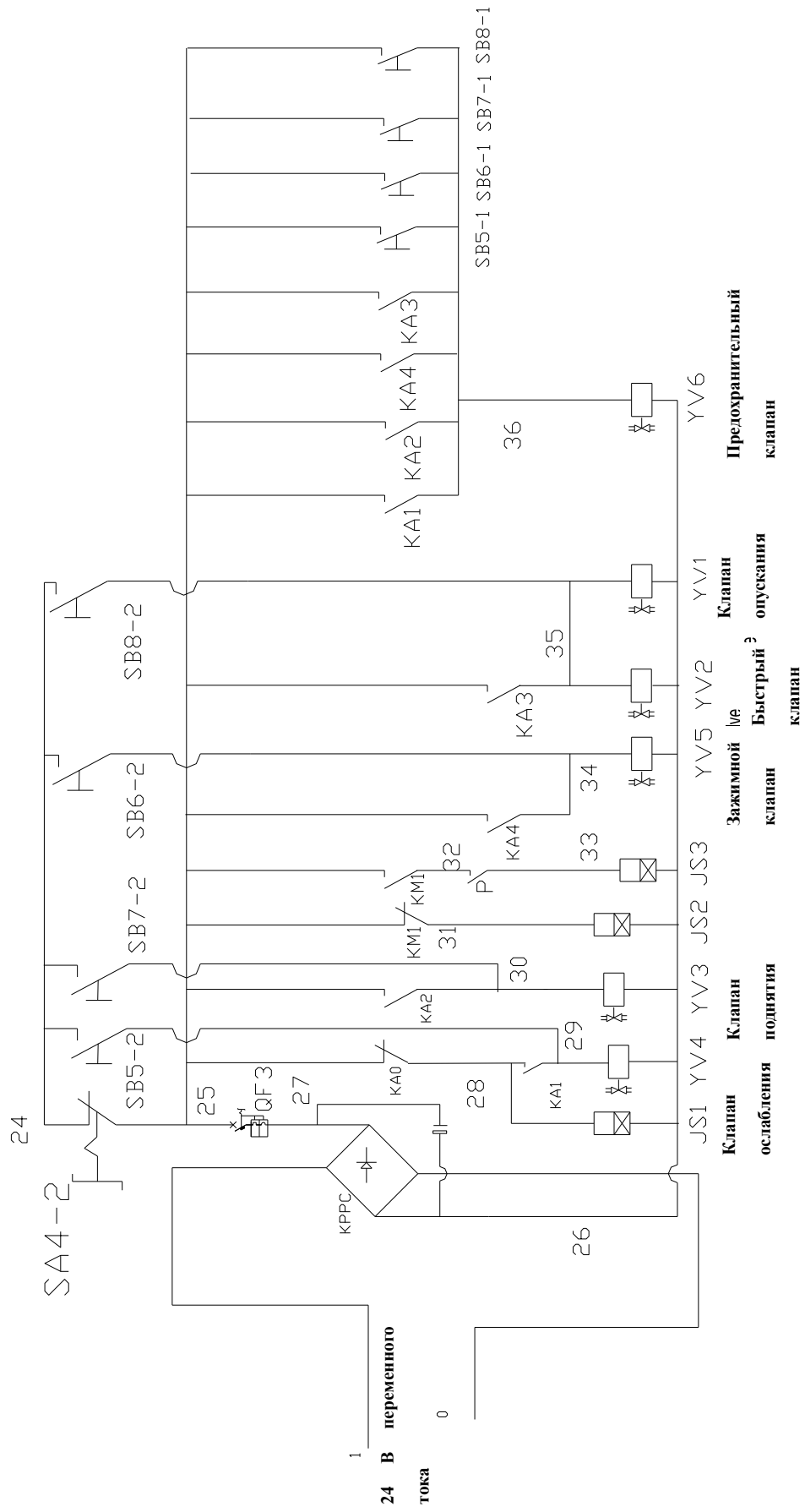
Сер. номер	название	Спецификации	Кол-во	Сер. номер	название	Спецификации	Кол-во
1	Воздушный фильтр	JY-30	1	7	Клапан Olmsted	DSG-02-3C3	1
2	Двигатель	1HP-4P	1	8	Манометр	Y-25 Y-10	1
3	Насос	HGP-1A-F6R	1	9	Предохранительный клапан	SPR-02P	1
4	Обратный клапан	OV-02	1	10	Обратный клапан	OPD-G-02-A1-E	1
5	Предохранительный клапан	STC-02B	1	11	Регулятор скорости	FSC-G02	1
6	Регулирующий клапан	DSG-02-3C9	2	12	Реле давления	HED-40P15B/100C1 4L24S	1

Схема электропроводки гидравлической системы

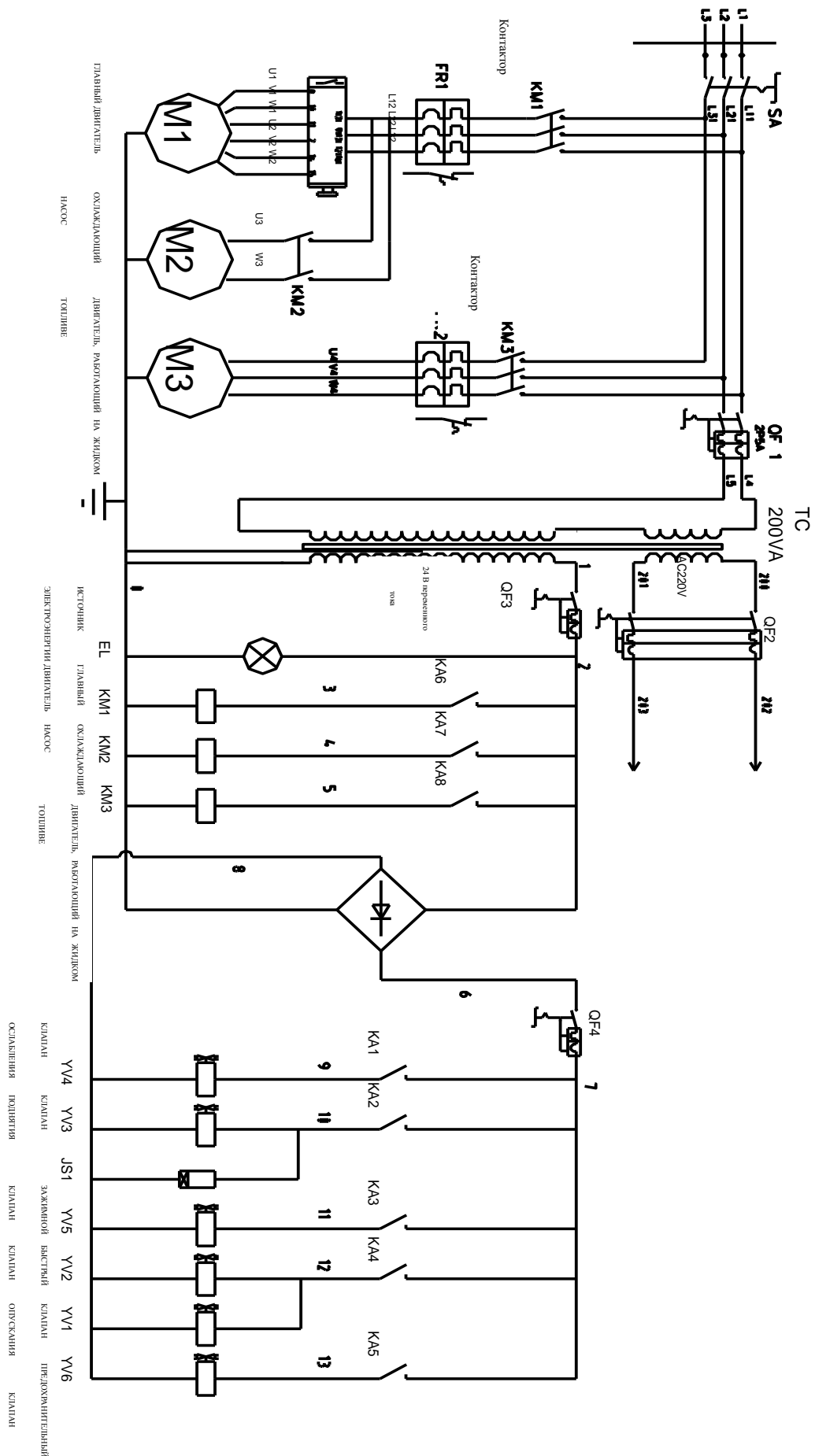


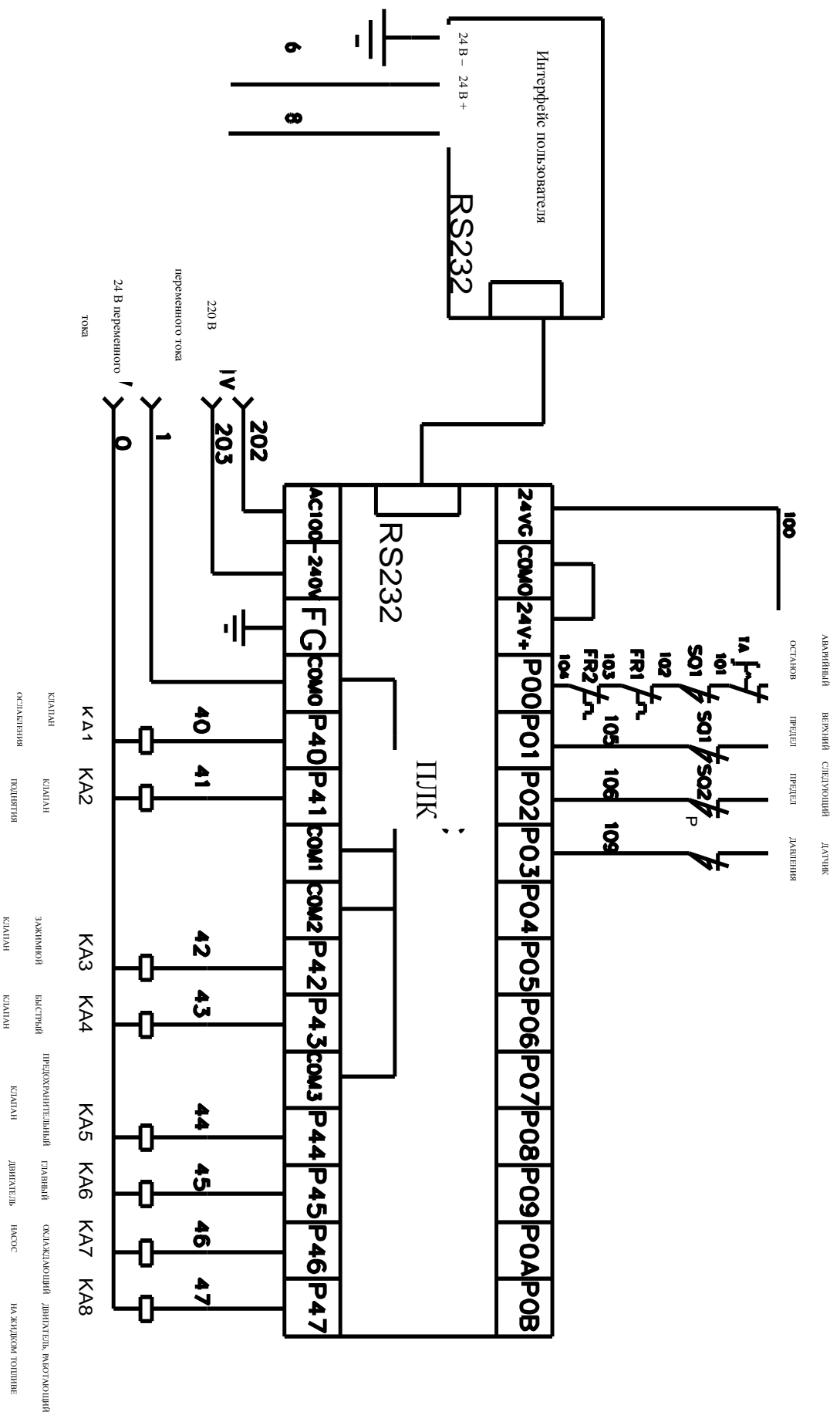
# 9. Электрическая схема





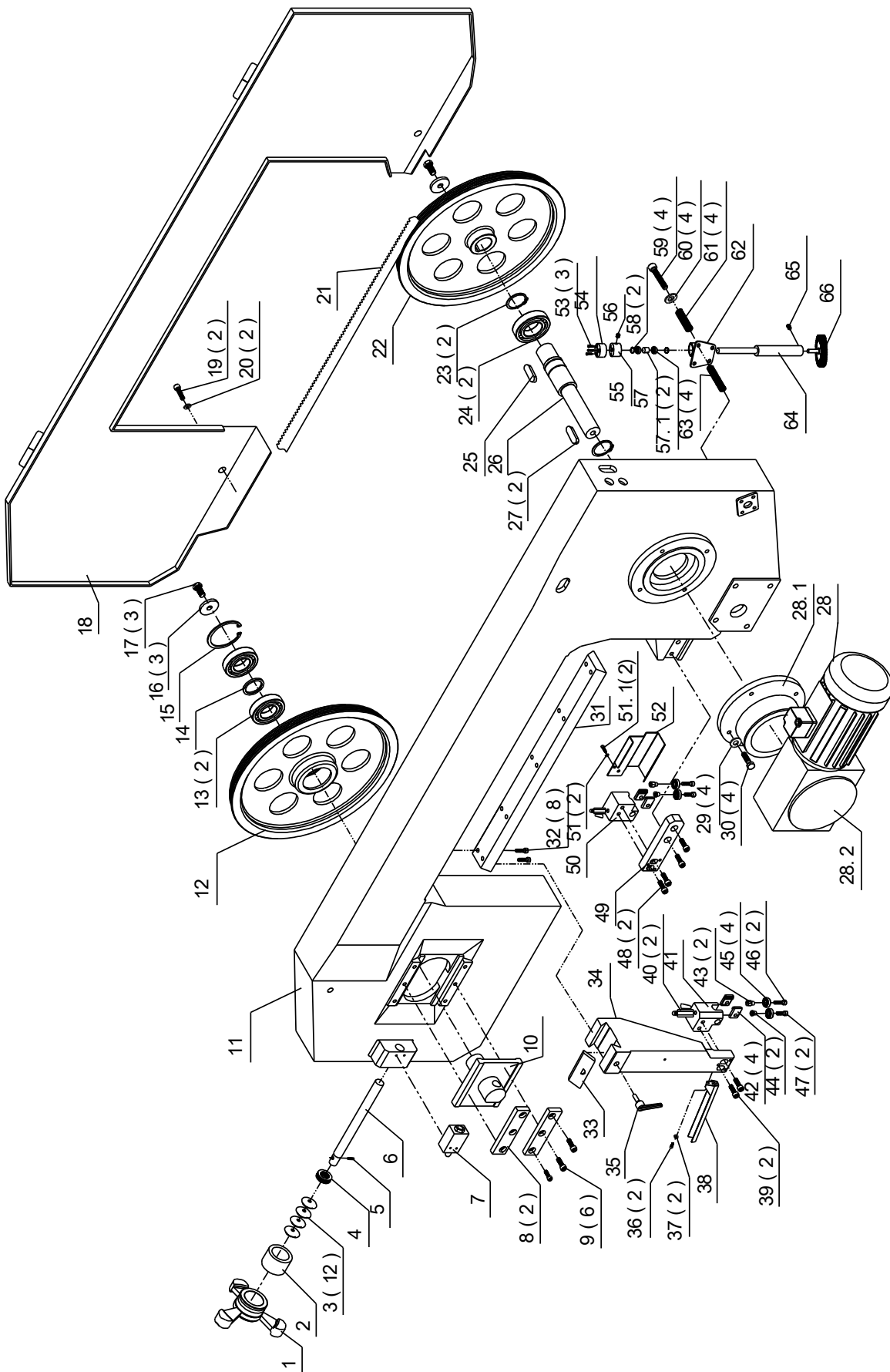
# Электрическая схема с программируемым логическим контроллером (ПЛК)

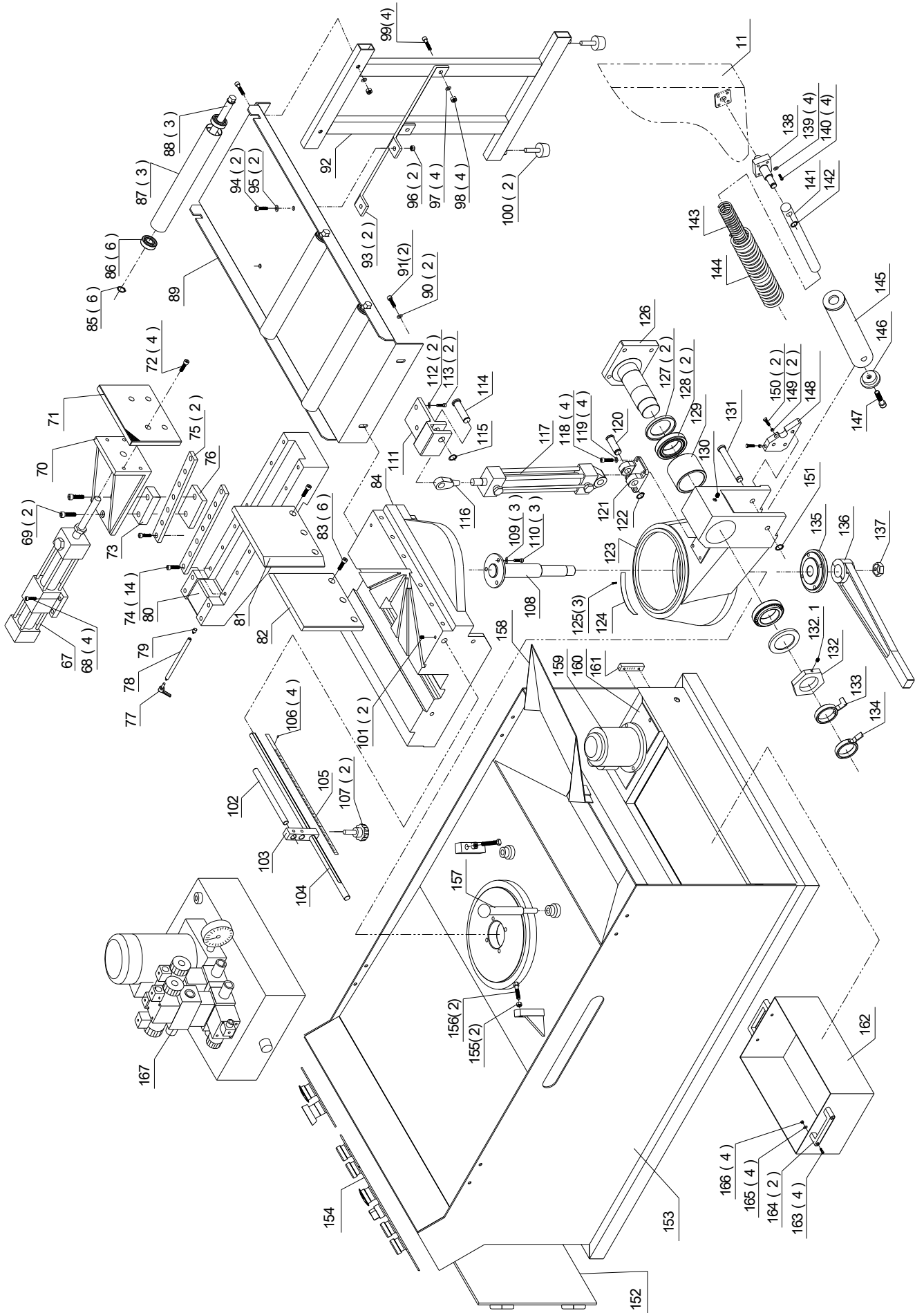






# 10. Развернутый чертеж и перечень деталей





№	Описание	Кол-во	№	Описание	Кол-во
1	Рукоятьφ170Хφ18	1	42	Задерживающий кулак	4
2	Рукав	1	43	Втулка эксцентрика	2
3	Пружина 40Х20.5Х2	12	44	Втулка эксцентрика	2
4	Подшипник АХК2035	1	45	Подшипник 608-2Z	4
5	Пружинный штифт 8Х35	1	46	Болт М6Х30	2
6	Регулировочная рейка	1	47	Болт М6Х25	2
7	Микропереключатель	1	48	Болт М8Х25	2
8	Нажимная пластина	2	49	Соединительная пластина	1
9	Болт М10Х20	6	50	Передний регулировочный узел	1
10	Скользящая опора	1	51	Болт М5Х12	2
11	Пильная рама	1	51.1	Шайба 5	2
12	Ведомое колесо	1	52	Крышка	1
13	Подшипник 6208-2Z	2	53	Болт М4Х16	3
14	Вставка	1	54	Нейлоновое колесо	1
15	Кольцо 80	1	55	Ось шарнира	1
16	Маг	3	56	Болт М6Х8	1
17	Болт М12Х25	2	57	Кольцо	1
18	Защитное ограждение пильной рамы	1	57.1	Подшипник 608-2Z	2
19	Болт М6Х12	2	58	Кольцо 22	2
20	Шайба 6	2	59	Болт М8Х75	4
21	Лезвие 3960Х27Х0.9	1	60	Шайба 8	4
22	Приводное колесо	1	61	Нажимная пружина	4
23	Кольцо 45	2	62	Стойка	1
24	Подшипник 6209-2Z	2	63	Малая нажимная пружина	4
25	Ключ 12Х40	1	64	Вал	1
26	Выводной вал	1	65	Болт М6Х8	1
27	Ключ 10Х40	2	66	Стальная щетка	1
28	Двигатель	1	67	Зажимной цилиндр	1
28.1	Соединительный фланец	1	68	Болт М12Х40	4
28.2	Коробка передач	1	69	Болт М12Х45	2
29	Шайба 12	4	70	Крепление подвижной пластины	1
30	Болт М12Х30	4	71	Скользящая пластина тисков	1
31	Скользящая направляющая	1	72	Болт М10Х20	4
32	Болт М8Х30	8	73	Направляющий блок	1
33	Клин	1	74	Блок М10Х25	14
34	Салазки	1	75	Направляющая пластина	2
35	Рукоять М12Х35	1	76	Патрубок	1
36	Болт М6Х12	2	77	Рукоять М12Х100	1
37	Большая шайба 6	2	78	Вал	1

38	Пластина ограждения	1	79	Контактор	1
39	Болт М8Х25	2	80	Верхние тиски	1
40	Переключающий клапан	2	81	Неподвижная пластина тисков I	1
41	Задний регулировочный узел	1	82	Неподвижная пластина тисков II	1
83	Болт М12Х25	6	127	Крышка подшипника	2
84	Нижние тиски	1	128	Подшипник 32012	2
85	Кольцо 20	6	129	Кольцо	1
86	Подшипник 6204-2Z	6	130	Болт М10Х20	1
87	Валик	3	131	Вал	1
88	Вал	3	132	Винт	1
89	Кронштейн	1	132.1	Болт М8Х10	1
90	Шайба 12	2	133	Стойка выключателя	1
91	Болт М12Х25	2	134	Стойка выключателя	1
92	Ножка	2	135	Крепление замка	1
93	Опорная пластина ножки	2	136	Рукоять замка	1
94	Болт М10Х25	2	137	Винт	1
95	Шайба 10	2	138	Крепление вала	1
96	Винт М10	2	139	Шайба 10	4
97	Шайба 10	4	140	Болт М10Х40	4
98	Винт М10	4	141	Вал	1
99	Болт М10Х50	4	142	Кольцо 18	1
100	Подкладка	2	143	Нажимная пружина II	1
101	Болт М8Х10	2	144	Нажимная пружина I I	1
102	Вал	1	145	Рукав	1
103	Упорный блок	1	146	Крышка	1
104	Неподвижный шарнир	1	147	Болт М12Х55	1
105	Шкала	1	148	Ограничитель	1
106	Заклепка 2Х5	4	149	Винт 10	2
107	Пятигранная ручка	2	150	Болт М10Х35	2
108	Вал шарнира	1	151	Кольцо 16	1
109	Шайба 10	3	152	Дверная доска	1
110	Болт М10Х30	3	153	Основание	1
111	Верхняя подставка для цилиндра	1	154	Кнопочный блок	1
112	Шайба 12	2	155	Винт М8	2
113	Болт М12Х30	2	156	Болт М10Х40	2
114	Верхний вал цилиндра	1	157	Вал	1
115	Кольцо 20	1	158	Брызговик	1
116	Подшипник SJK20C	1	159	Охлаждающий насос	1
117	Гидравлический цилиндр	1	160	Крышка охлаждающего насоса	1
118	Болт М18Х40	4	161	Уровень масла А80	1
119	Шайба 8	4	162	Пылесборник	1

120	Нижний вал цилиндра	1	163	Болт М8Х16	4
121	Нижний вал цилиндра	1	164	Ручка 120	2
122	Кольцо 20	1	165	Шайба 8	4
123	Гиратор	1	166	Винт М8	4
124	Линейка	1	167	Гидравлический блок	1
125	Болт М4Х8	3			
126	Ротор	1			

**Примечание:** Данное руководство является справочным. Мы сохраняем за собой право на модернизацию устройства без предварительного уведомления.

## **Условия гарантийного сопровождения станков «VISPROM»**

Группа PROMA, являющаяся производителем оборудования VISPROM, поздравляет Вас с приобретением нашей продукции и сделает все от нее зависящее для того, чтобы его использование доставляло Вам радость и минимум хлопот.

В этих целях наши специалисты разработали программу гарантийного сопровождения оборудования и инструментов. Нами открыты сертифицированные сервисные центры, способные осуществить монтаж и наладку оборудования, проводить его техническое обслуживание, а в случае выхода из строя - ремонт и/или замену. У нас есть необходимые заводские комплектующие, запасные части и расходные материалы. Наши специалисты обладают высокой квалификацией и готовы предоставить Вам любую информацию о нашем оборудовании, приемах и правилах его использования.

Для Вашего удобства советуем Вам внимательно ознакомиться с изложенными ниже условиями программы гарантийного сопровождения. В случае возникновения у Вас каких-либо вопросов, связанных с ее условиями, наши специалисты предоставят Вам необходимые разъяснения и комментарии.

Гарантийное сопровождение предоставляется сертифицированными сервисными центрами PROMA в течении 3 (трех) лет в следующем объеме:

- в течение первого года мы бесплатно предоставим вышедшие из строя детали и проведем все работы по их замене.
- в течение последующих двух лет при проведении гарантийного сопровождения Вы оплатите только стоимость работы. Все детали и узлы для таких работ будут предоставлены Вам бесплатно.
- в течение всего срока гарантийного сопровождения осуществляется бесплатное телефонное консультирование по вопросам, связанным с использованием оборудования и уходом за ним.

Течение срока гарантийного сопровождения начинается с даты передачи оборудования по накладной.

Чтобы сберечь Ваше время и эффективно организовать работу наших специалистов, просим Вас при предъявлении претензии сообщить нам следующие сведения:

- данные оборудования (заводской номер и дата продажи оборудования);
- данные о его приобретении (место и дата);
- описание выявленного дефекта;
- Ваши реквизиты для связи.

Для Вашего удобства мы прилагаем образец возможной рекламации.

Мы сможем быстрее отреагировать на Ваши претензии в случае, если Вы пришлете нам

рекламацию и прилагаемые документы в письменной форме письмом, по факсу или лично. Претензии просим направлять по месту приобретения оборудования или в ближайший сертифицированный сервисный центр PROMA. Информацию о наших новых сервисных центрах Вы можете получить на сайте [www.stanki-visprom.ru](http://www.stanki-visprom.ru) ;

Мы будем вынуждены отказать Вам в гарантийном сопровождении в следующих случаях:

- выхода из строя расходных материалов, быстро изнашиваемых деталей и рабочего инструмента, таких как, например ремни, щетки и т.п.;
- при использовании неоригинальных запасных частей или ремонта неуполномоченным лицом;
- когда поломка стала следствием нарушений условий эксплуатации оборудования, непрофессионального обращения, перегрузки, применения непригодных рабочих инструментов или приспособлений;
- когда оборудование было повреждено в результате его хранения в неудовлетворительных условиях, при транспортировке, а также из-за невыполнения (ненадлежащего выполнения) периодических профилактических работ;
- когда причиной неисправности является механическое повреждение (включая случайное), естественный износ, а также форс-мажорные обстоятельства (пожар, стихийное бедствие и т.д.).

Мы обращаем Ваше внимание на то, что не является дефектом несоответствие оборудования техническим характеристикам, указанным при продаже, в случае, если данное несоответствие связано с эксплуатацией оборудования с одновременным достижением максимального значения по двум и более связанным характеристикам (например, скорость резания и подача). Производитель оставляет за собой право вносить в конструкцию оборудования изменения, не влияющие на его функциональность.

В рамках гарантийного сопровождения не осуществляются:

- сборка оборудования после его приобретения, пуско-наладочные работы;
- периодическое профилактическое обслуживание, подстройка узлов и агрегатов, смазка и чистка оборудования, замена расходных материалов. Эти работы не требуют специальной подготовки и могут быть выполнены самим пользователем оборудования в соответствии с порядком изложенным в инструкции по эксплуатации.

По истечении срока гарантийного сопровождения, а также в случае, если гарантийное сопровождение не может быть предоставлено, мы можем предоставить Вам соответствующие услуги за плату. Тарифы определяются на дату обращения в сертифицированный сервисный центр VISPROM.

Мы принимаем на себя обязательство, незамедлительно уведомить Вас о составе работ по не гарантийному сопровождению оборудования, их примерной стоимости и сроке. Мы аналогичным образом проинформируем Вас об обнаружении при выполнении гарантийного сопровождения дефекта, устранение которого не входит в состав работ по гарантийному сопровождению. В дальнейшем сервисный центр будет действовать в соответствии с полученными от Вас указаниями.

Настоящие гарантийные обязательства ни при каких обстоятельствах не предусматривают оплаты клиенту расходов, связанных с доставкой Товара до сервисного центра и обратно, выездом к Вам специалистов Поставщика, а также возмещением ущерба (включая, но не ограничиваясь) от потери прибыли или иных косвенных потерь, упущенной выгоды, а равно иных аналогичных расходов.

В исключительных случаях гарантийное сопровождение может производиться на территории покупателя. В этом случае проезд двух сотрудников сертифицированного сервисного центра и проживание в гостинице оплачивается покупателем на основании предъявленных покупателю документов,

подтверждающих соответствующие расходы, в течение 3-х банковских дней со дня выполнения гарантийных работ. Покупатель обеспечивает бронирование, оплачивает гостиницу и проездные документы на обратную дорогу для сотрудников сервисного центра. Покупатель обязуется возместить затраты на проезд из расчета ж/д. билета (купейный вагон), если расстояние от г. Москвы до места проведения работ менее 500 км, или авиационного билета (эконом класса), если расстояние до места проведения работ свыше 500 км.

Мы, безусловно гарантируем предоставление Вам указанного выше набора услуг. Обращаем Ваше внимание на то, что для Вашего удобства условия гарантийного сопровождения постоянно дорабатываются. За обновлением Вы можете следить на нашем сайте [www.stanki-visprom.ru](http://www.stanki-visprom.ru); Надеемся, что наше оборудование и инструмент позволят Вам добиться тех целей, которые Вы перед собой ставите, стать настоящим Мастером своего дела. Мы будем признательны Вам за замечания и предложения, связанные с приобретением нашего оборудования, его сопровождением и использованием.

С уважением, Администрация ООО «ПРОМА».

## 1. Гарантийный талон и паспортные данные станка.

### Рекламация

(Направляется в адрес ближайшего сертифицированного сервисного центра VISPROM в случае возникновения гарантийного случая).

Наименование покупателя \_\_\_\_\_

Фактический адрес  
покупателя \_\_\_\_\_

Телефон \_\_\_\_\_

#### Паспортные данные оборудования

Наименование оборудования	Модель	Заводской номер	Дата приобретения

Описание неисправностей, обнаруженных в ходе эксплуатации оборудования:

---

---

---

\_\_\_\_\_  
Ф.И.О. и должность ответственного лица

Центральный сервис –

143985, Россия, Московская область, г.Балашиха, ул.Лукино, вл.49

### ГАРАНТИЙНЫЙ ТАЛОН

Наименование оборудования. <b>ЛЕНТОЧНАЯ ПИЛА ДЛЯ РЕЗКИ МЕТАЛЛА</b>	
<b>Модель. РРК-330G</b>	
<b>Дата приобретения.</b>	<b>Заводской номер.</b>
Печать и подпись (продавца)	№ рем.:                                  Дата:
	№ рем.:                                  Дата: